

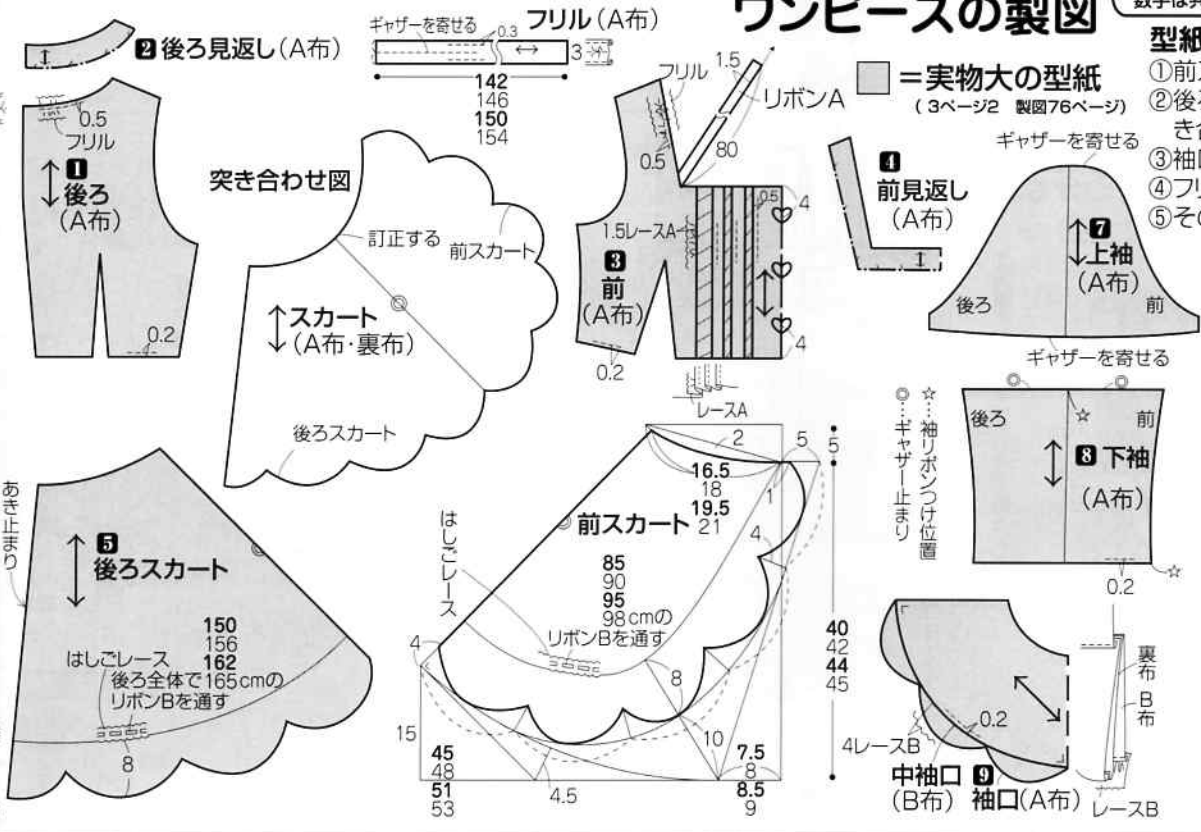
	S	M	L	LL
布(綿プリント地)	110cm幅	4m	4m10cm	4m30cm
布(綿ブロード)	92cm幅	1m90cm	2m	2m40cm
布(綿ブロード)	92cm幅	90cm	1m	1m10cm
着芯	90cm幅	20cm	20cm	30cm
布	90cm幅	2m70cm	2m80cm	3m
ボンA	15mm幅	1m80cm	1m80cm	1m80cm
ボンB	9mm幅	3m40cm	3m20cm	3m70cm
レースA(綿レース:両フリル)	25mm幅	1m20cm	1m30cm	1m40cm
レースB(綿レース:フリル)	50mm幅	2m20cm	2m70cm	2m90cm
しごレース	25mm幅	2m10cm	2m20cm	2m40cm
ボタン	ハート形25mm	3個	3個	3個
ノシールファスナー	56cm	1本	1本	1本
ノシールファスナー	22cm	1本	1本	1本
ギホック	大	1組	1組	1組
ギホック	小	1組	1組	1組
ちごのアプリケ(パイオニア)	1パック	1パック	1パック	1パック

ワンピースの型紙はついていません  
エプロンスカートの型紙はついていません



数字の見方  
上から順に  
Sサイズ  
Mサイズ  
Lサイズ  
LLサイズ  
1つしかない  
数字は共通

## ワンピースの製図

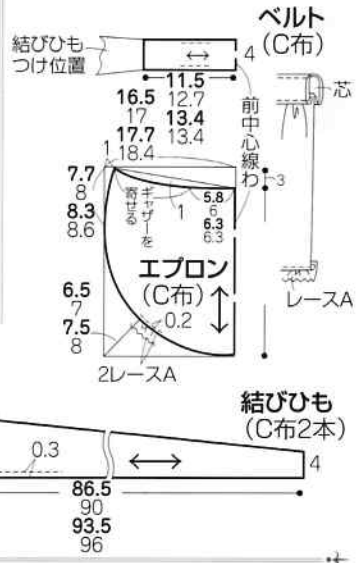


### 型紙のアレンジ方法

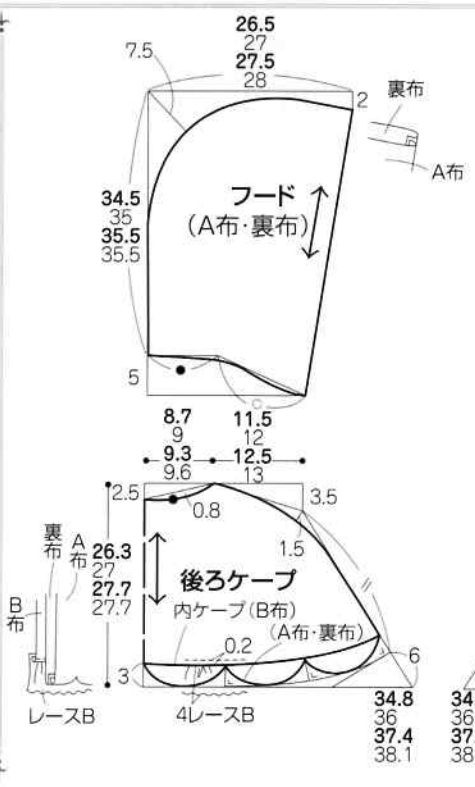
- ①前スカートの製図をする
- ②後ろスカートと前スカートの脇線を突き合わせる
- ③袖口の型紙に中袖口の線を製図する
- ④フリルの製図をする
- ⑤その他の型紙は型紙のまま使う



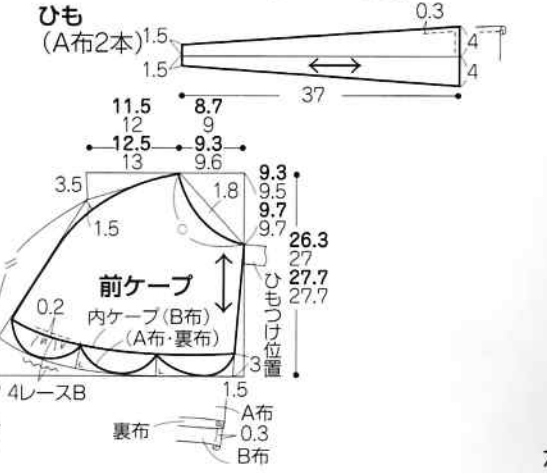
## エプロンの製図



## スカートの製図



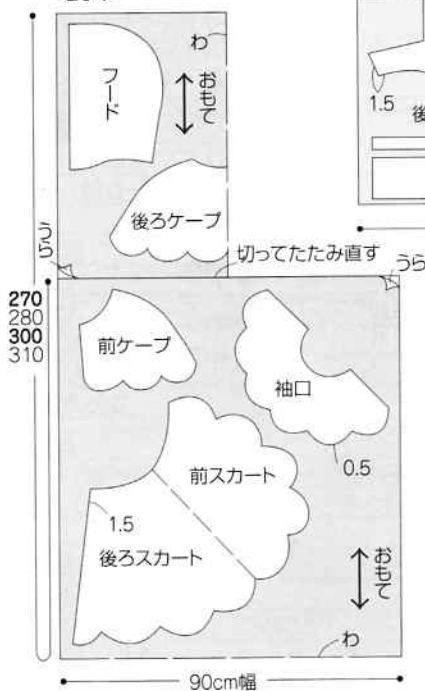
## ケーブの製図



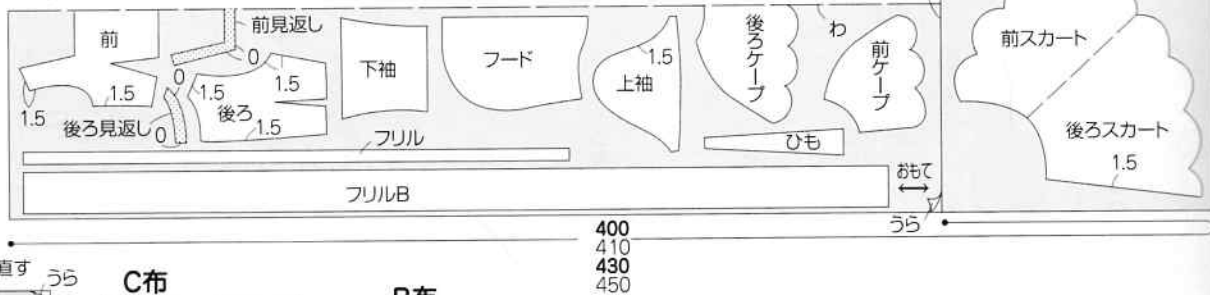
# 布の裁ち方

■ = 接着芯をはる位置  
 数字のないところは1cmの縫い代をつけます。

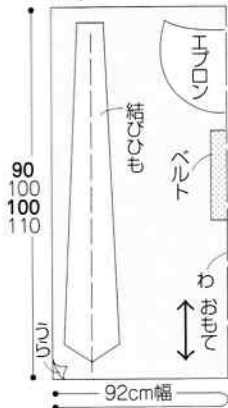
## 裏布



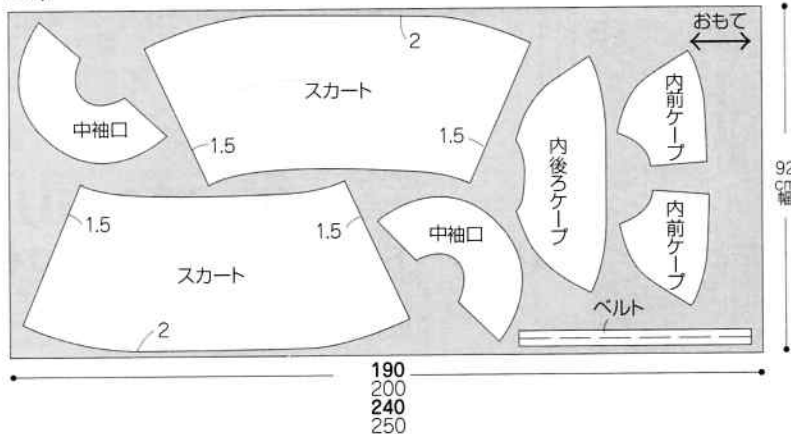
## A布



## C布

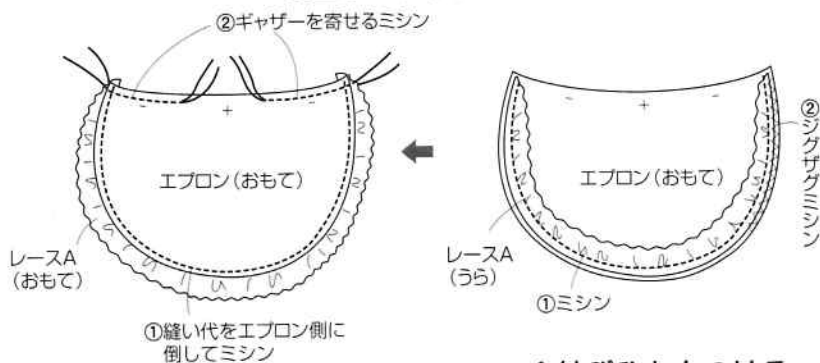


## B布

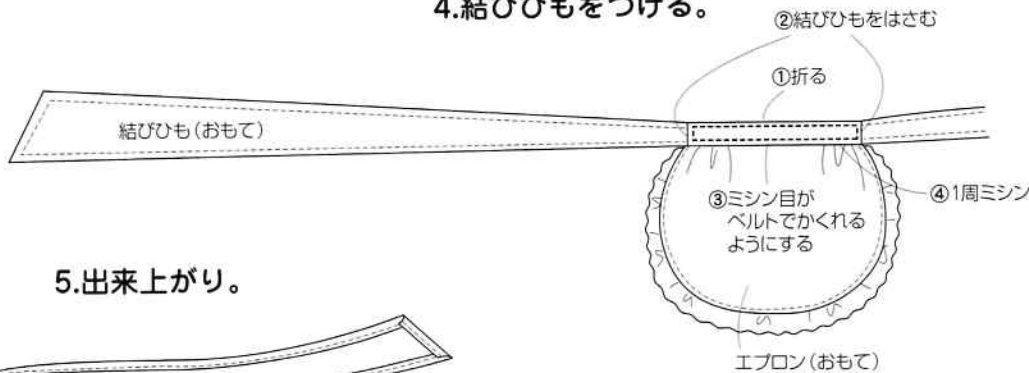


# エプロンの作り方

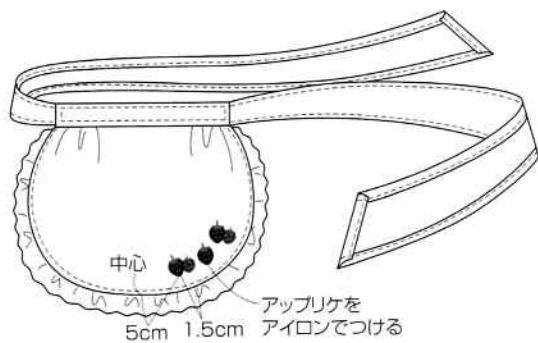
## 2. エプロンにレースAをつける。



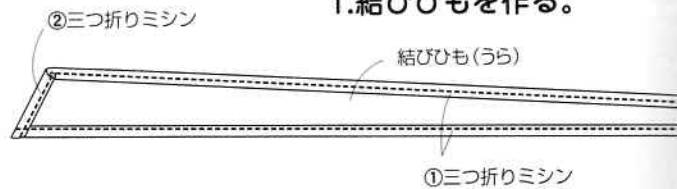
## 4. 結びひもをつける。



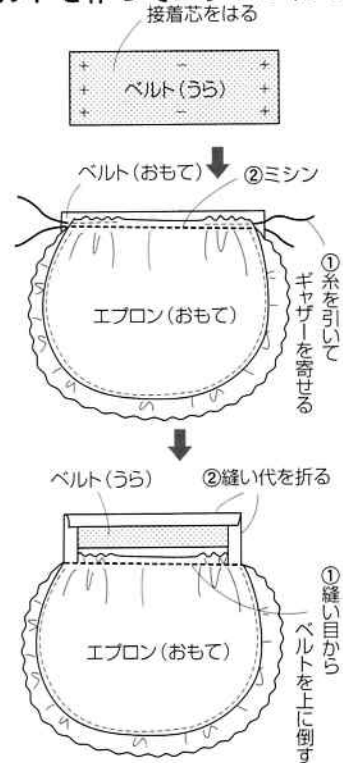
## 5. 出来上がり。



## 1. 結びひもを作る。

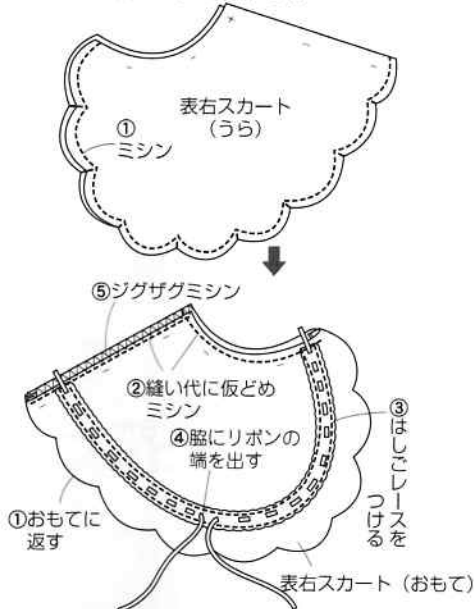


## 3. ベルトを作ってエプロンにつける



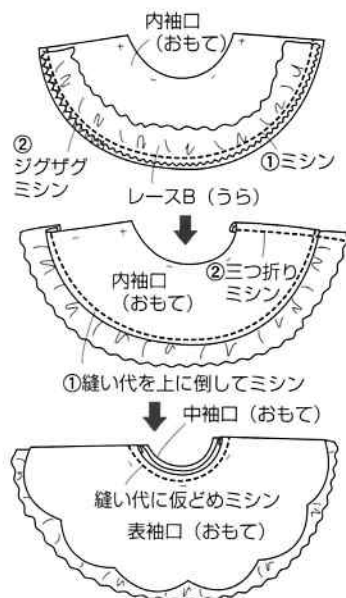
# ワンピースの作り方

## 2.スカートを作る。

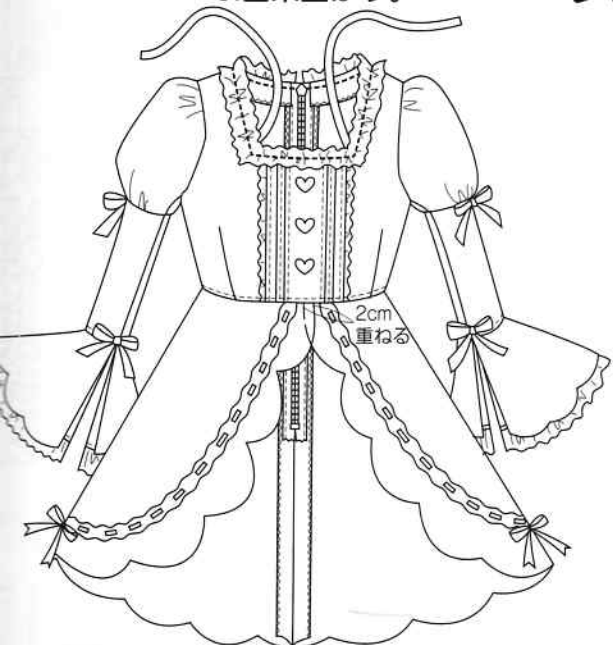


※袖口とスカート以外の作り方は77ページ参照

## 1.袖口を作る。

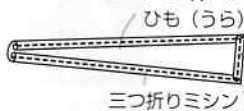


## 3.出来上がり。

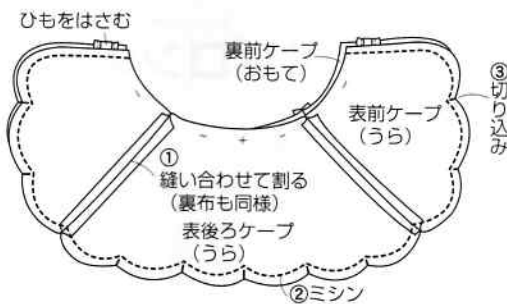


# ケープの作り方

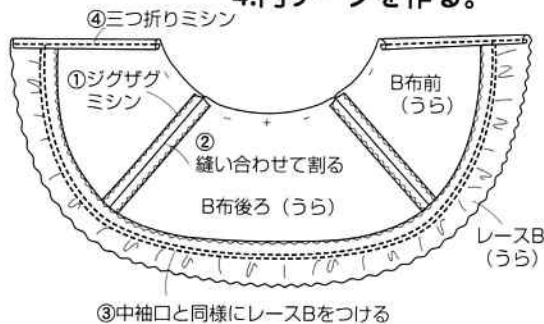
## 2.ひもを作る。



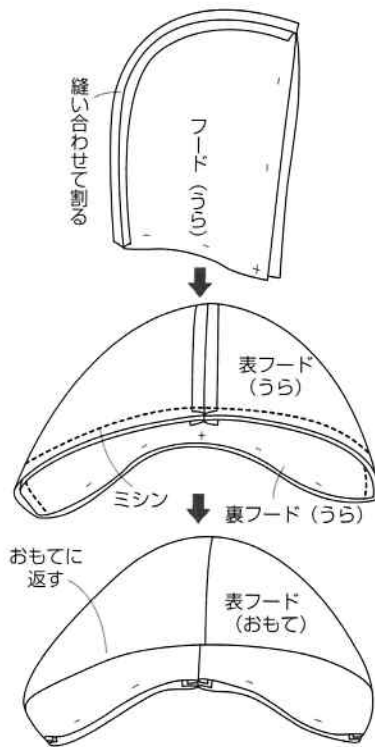
## 3.表ケープと裏ケープを縫い合わせる。



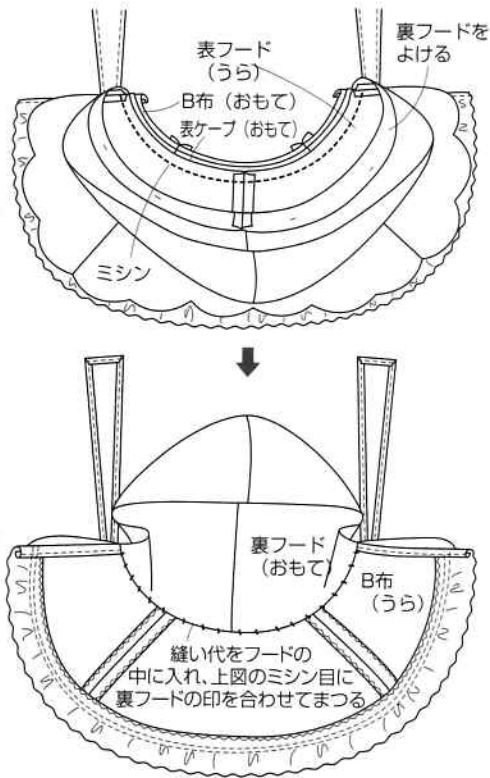
## 4.内ケープを作る。



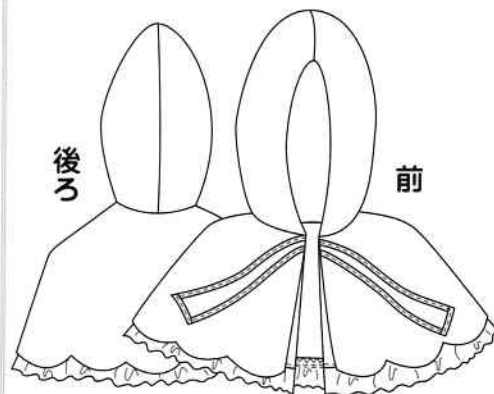
## 1.フードを作る。



## 5.ケープと内ケープを重ねてフードをつける。



## 6.出来上がり。



# スカートの作り方

※スカートの作り方は102ページ参照。

## フリルの作り方

