



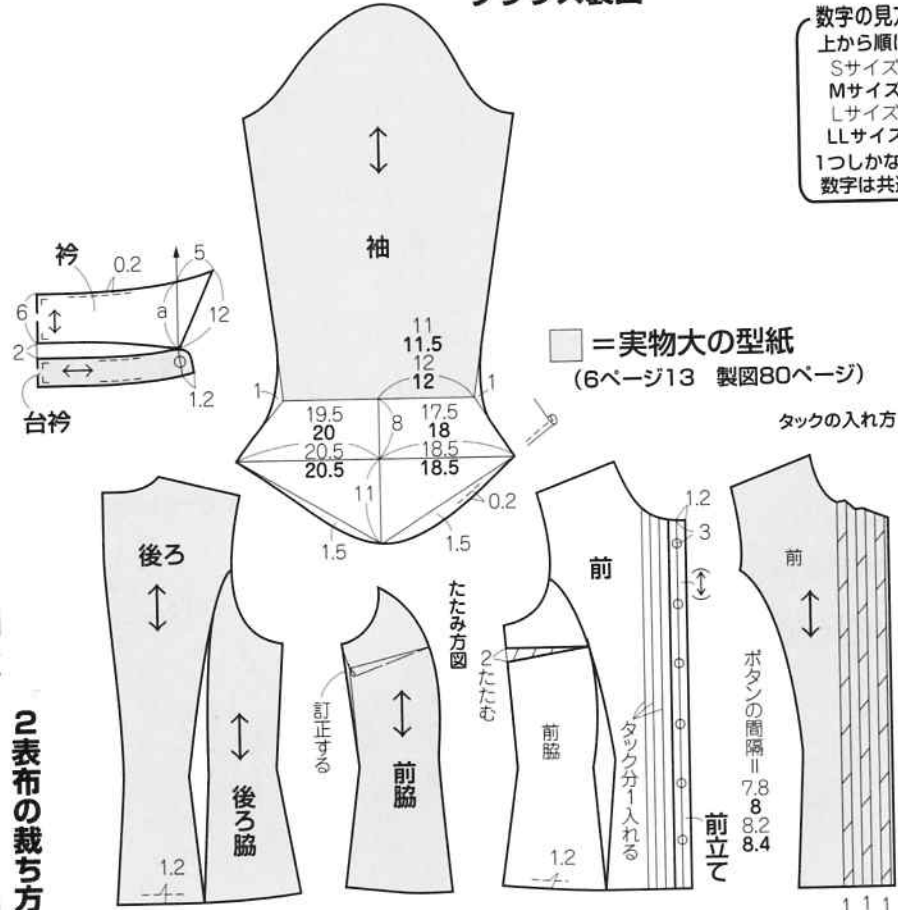
2の材料		S・M	L・LL
表布 (綿)	110cm幅	2m10cm	2m20cm
接着芯 (バイリンFV-2N)	112cm幅	80cm	80cm
ボタン	直径1.2cm幅	7個	7個
ブローチピン1個 (ジャボの別布は3の表布に含まれます)			
3の材料		S・M	L・LL
表布 (綿)	110cm幅	2m70cm	2m90cm
別布 (ナイロンワッシャー撥水)	110cm幅	1m70cm	1m90cm
接着芯 (バイリンFV-2N)	112cm幅	40cm	40cm
ボタン	直径2cm幅	6個	6個
コンシールファスナー56cm1本 カギホック1組 ボーン0.3cm幅1m20cm			
1材料			
バラパーツ	サテンリボンAは5cm幅80cm・Cは0.6cm幅80cm・Bは2.5cm幅50cm		
コム1個			

3表布の裁ち方図

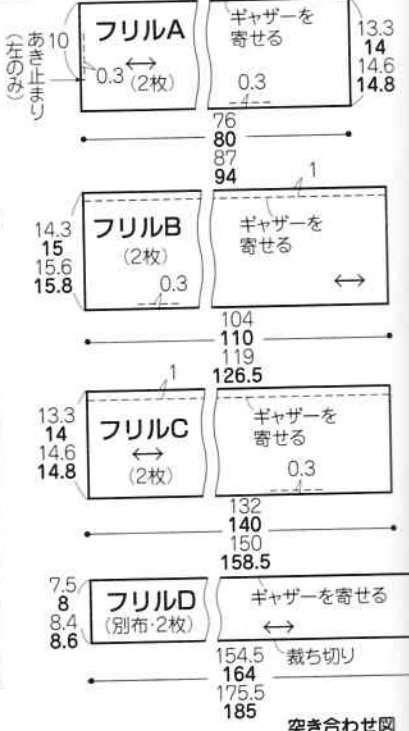


※数字のないところは1cmの縫い代をつけます。

2フリルジャボ付きブラウス製図



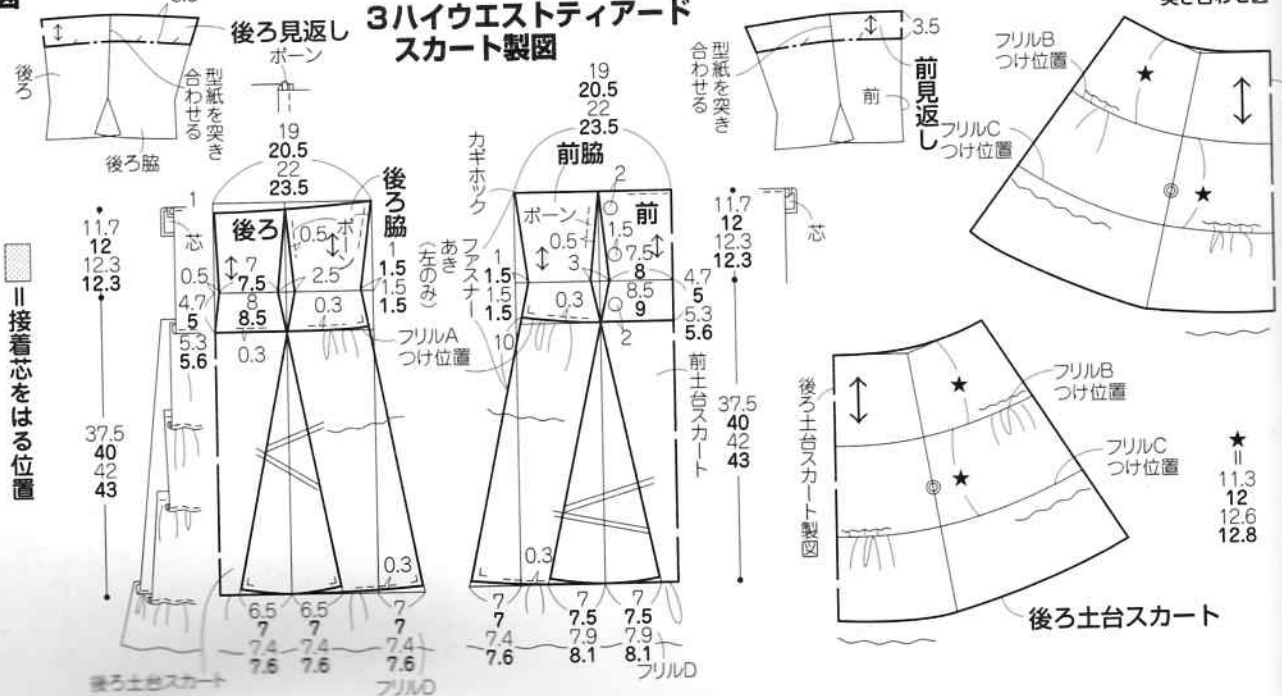
数字の見方
上から順に
Sサイズ
Mサイズ
Lサイズ
LLサイズ
1つしかない
数字は共通



2表布の裁ち方図



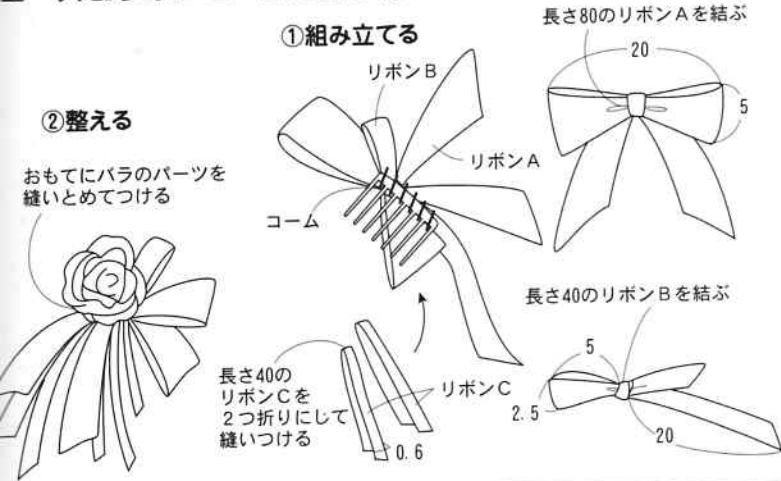
3ハイウエストティアードスカート製図



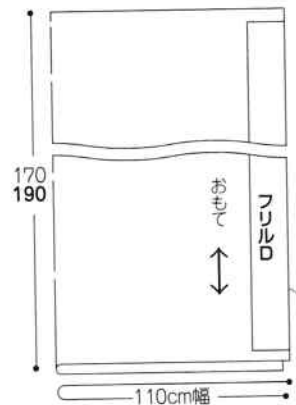
前土台スカート製図

★ 11.3
12
12.6
12.8

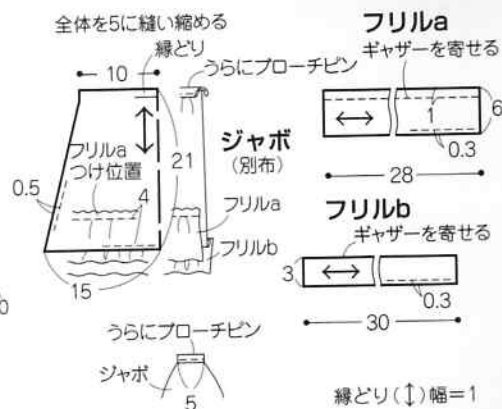
ローズ&リボンコームの作り方



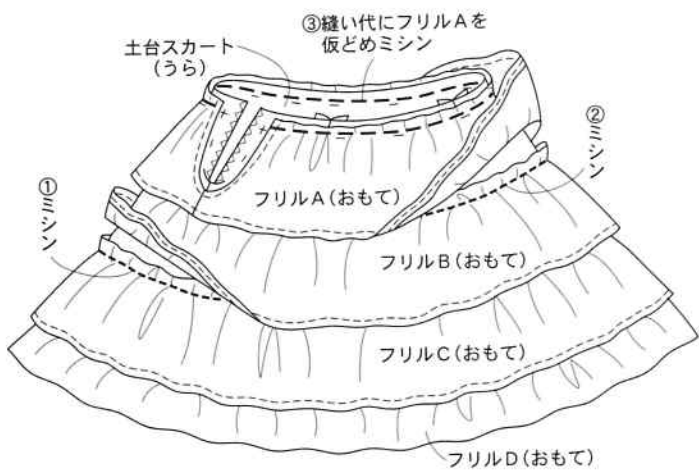
3別布の裁ち方



ジャボの製図

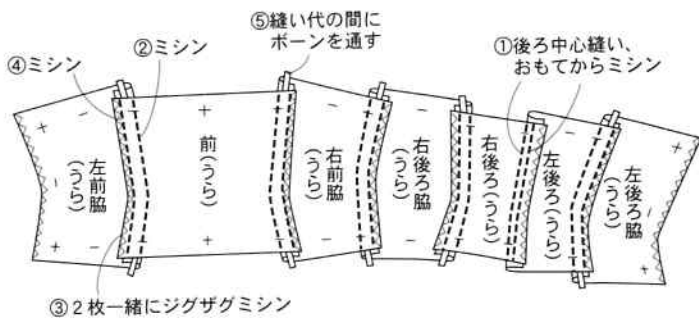


5.フリルA~Cをつける



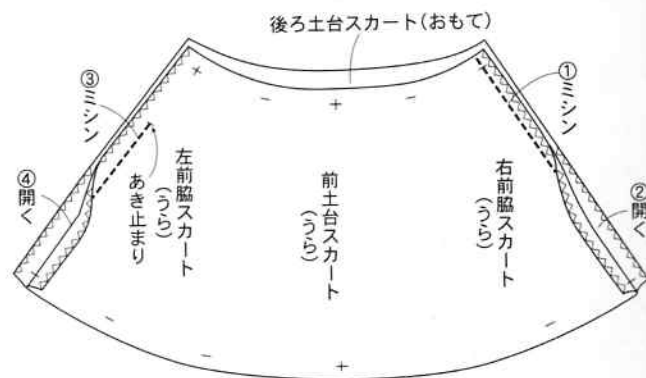
3の作り方

1.身頃を縫い合わせる

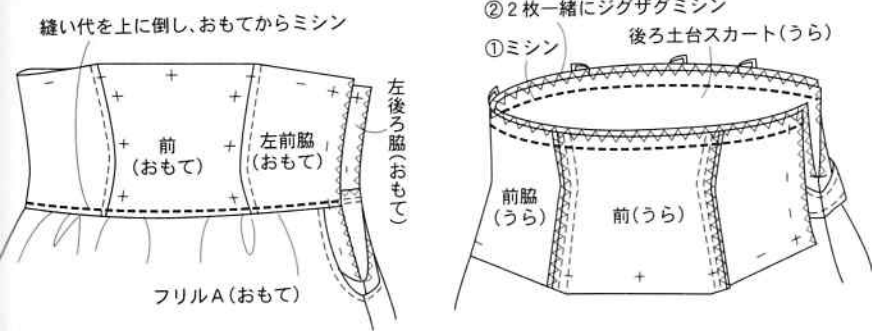


※縫い始める前に接着心をはり、布端にジグザグミシンをかける

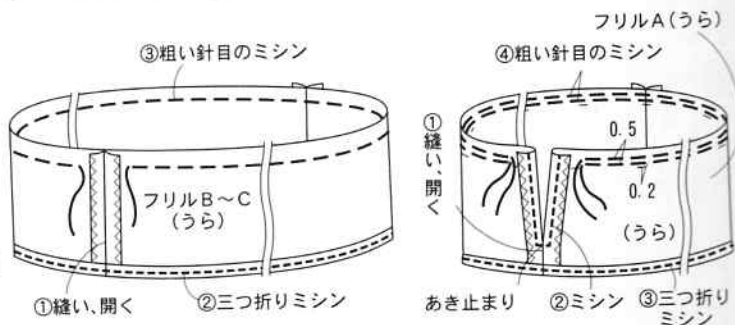
2.土台スカートを縫う



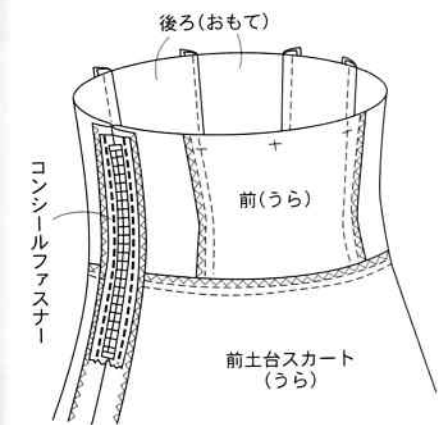
6.身頃とスカートを縫い合わせる



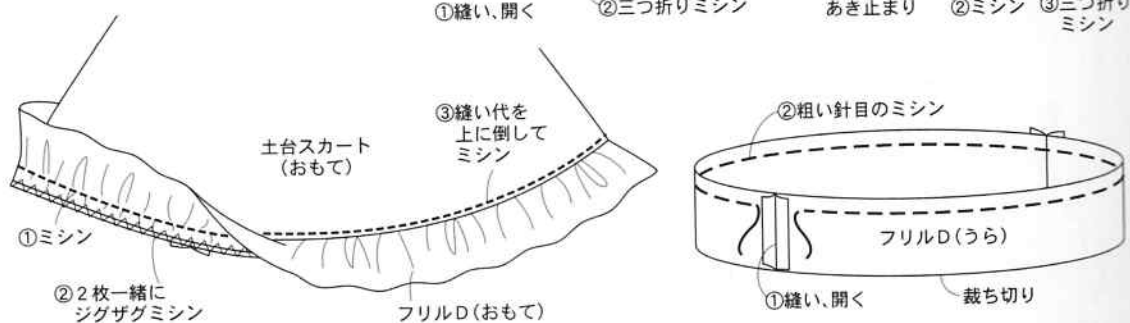
3.フリルを作る



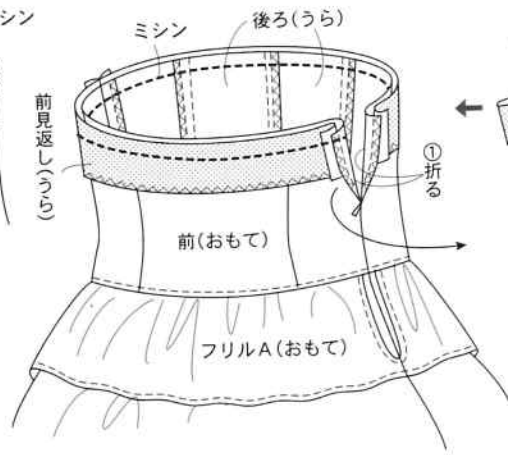
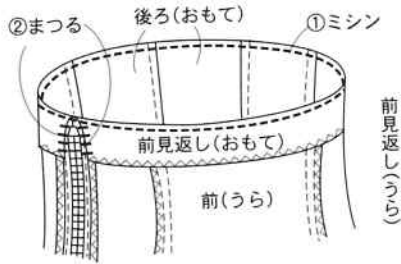
7 コンシールファスナーをつける (コンシールファスナーのつけ方は79ページ参照)



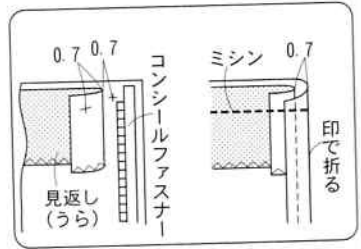
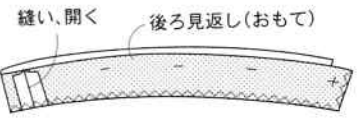
4.フリルDをつける



9.でき上がり



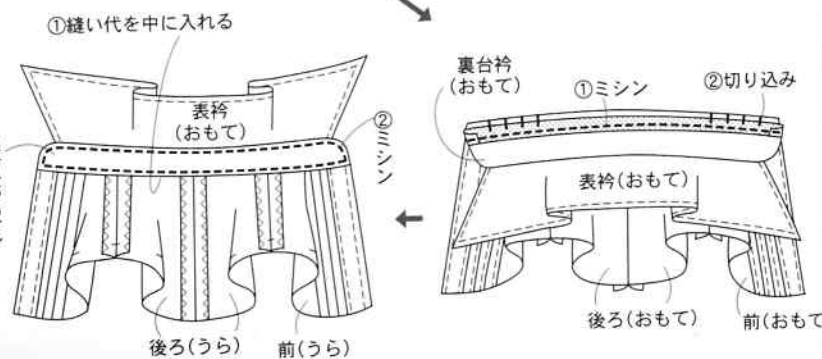
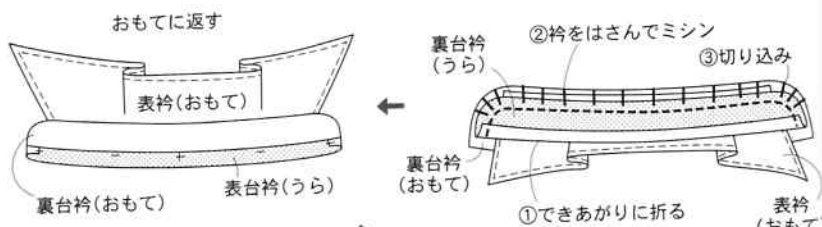
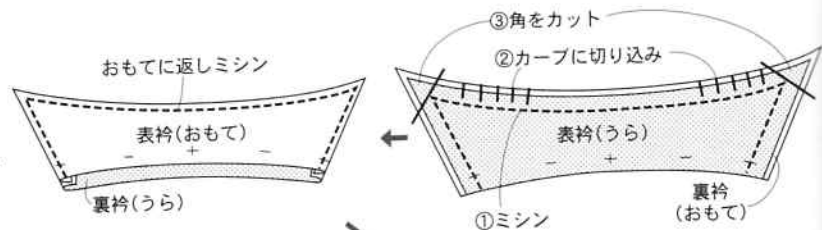
8.見返しを作り、つける



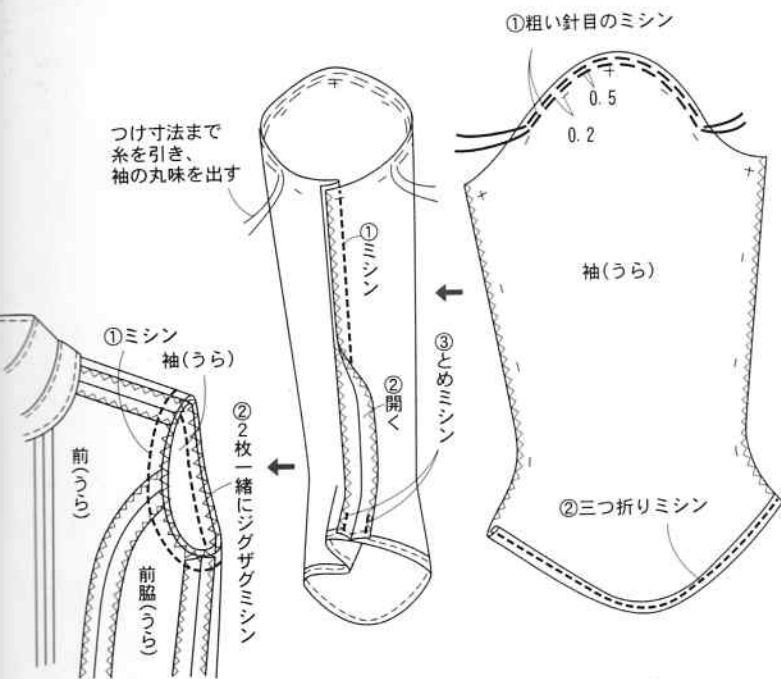
2の作り方



3.衿を作り、つける



4.袖を作り、つける



ジャボの作り方

