

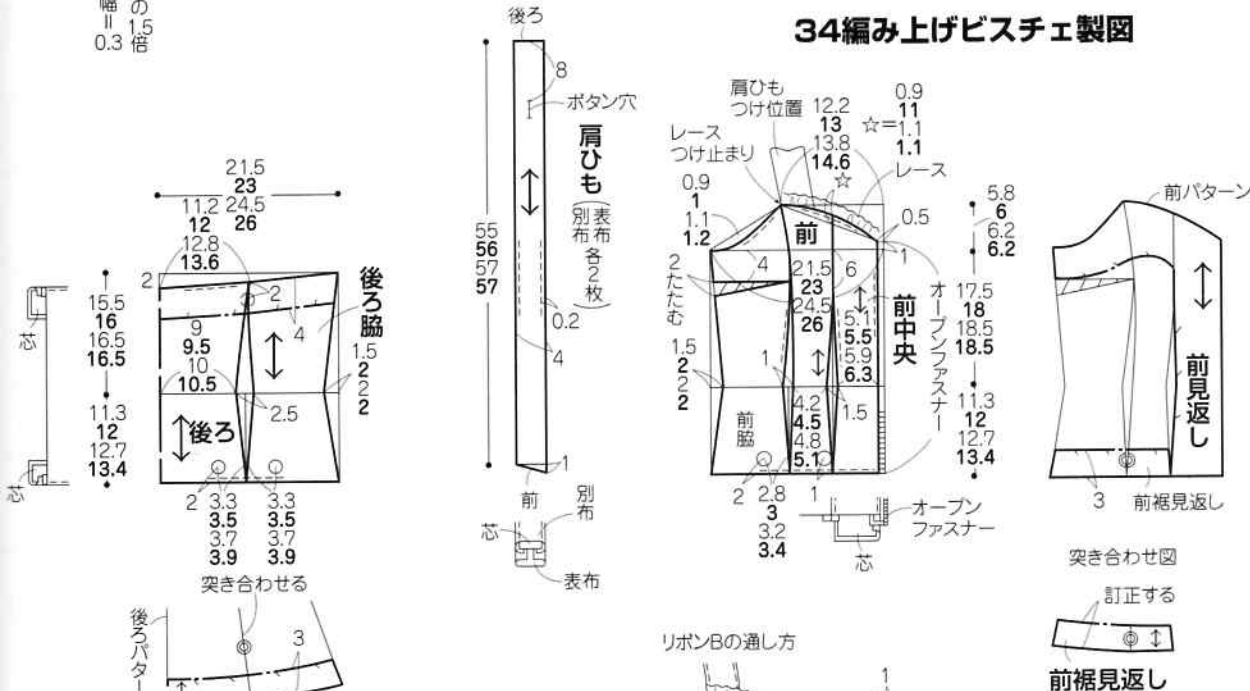
34・35の材料		S・M	L・LL
表布 (カラーツイル・黒)	112cm幅	2m50cm	2m70cm
別布 (先染めチェック)	112cm幅	1m10cm	1m20cm
接着芯 (バイリンFV-2N)	112cm幅	1m10cm	1m20cm
ボタン	直径2.5cm	13個	13個
34レース (トーションレースH804-015-012)	1.8cm幅	50cm	60cm
34サテンリボンA (H701-003-101)	0.3cm幅	2m10cm	2m10cm
34サテンリボンB (H701-006-101)	0.6cm幅	8m60cm	9m30cm
34オープンファスナー	1本	29・31cm	31・32cm
35ファスナー	1本	11cm	11cm
35バックル	内径4cm	1個	1個
35はと目	内径0.6cm	24個	24個

ボタンの直径=1.5  
レース (長さ=つけ寸法の1.5倍) 幅=0.8  
ループ (サテンリボンA) 幅=0.3



実物大の型紙はついていないので、各自製図する

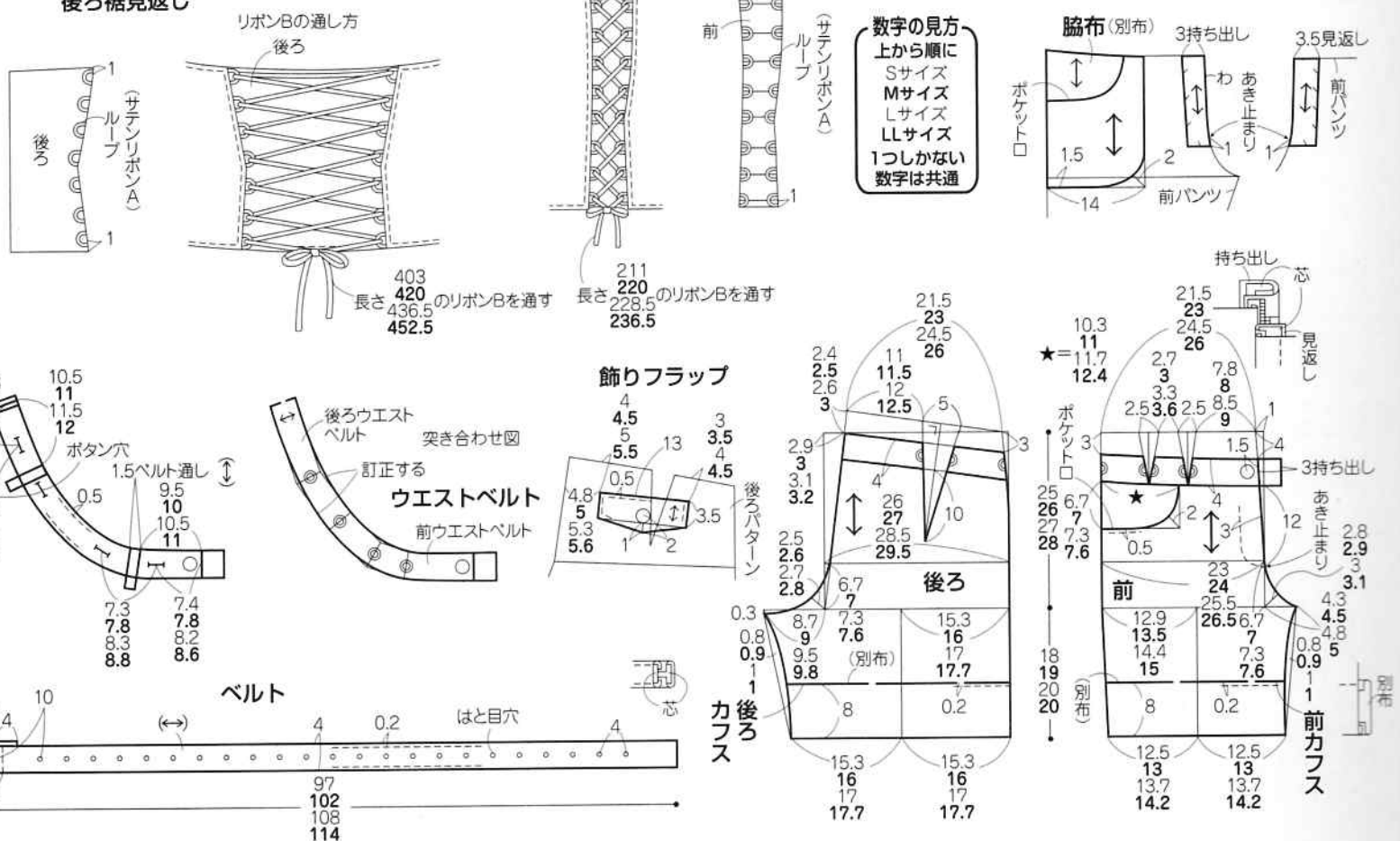
### 34編み上げビスチェ製図



突き合わせ図

たたみ方

### 35ベルト付きショートパンツ製図



数字の見方  
上から順に  
Sサイズ  
Mサイズ  
Lサイズ  
LLサイズ  
1つしかない  
数字は共通

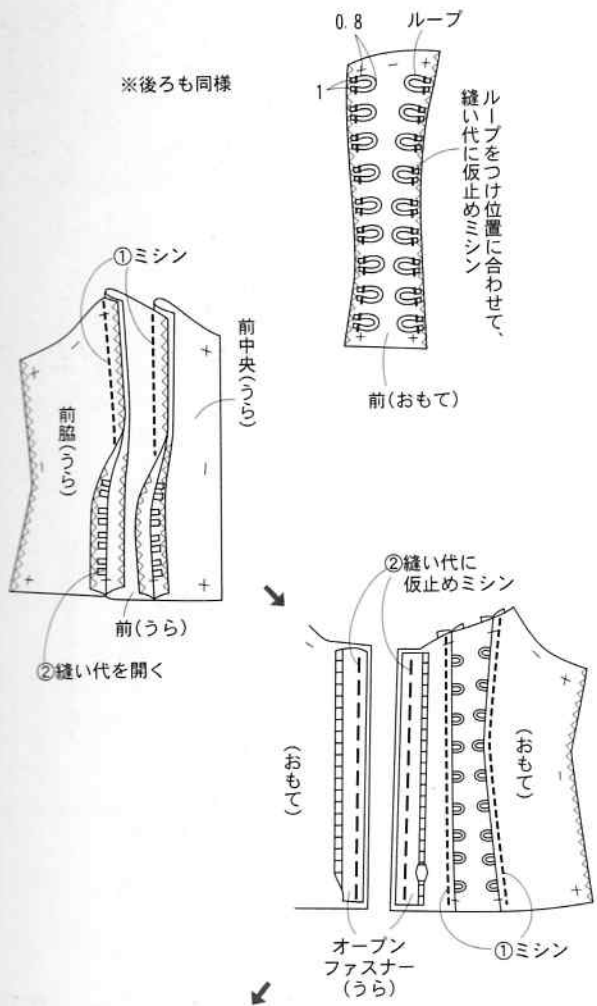
※縫い始める前に接着芯をはり、  
布端にジグザグミシンをかける

## 34の作り方

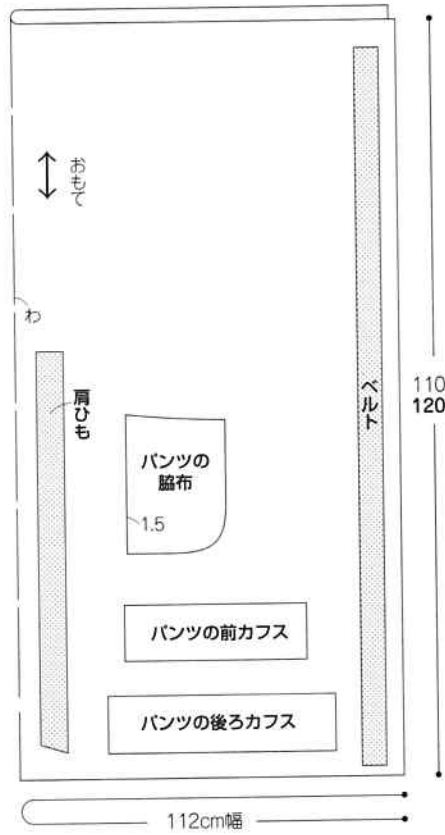
※数字のないところは1cmの縫い代をつけます。

■ = 接着芯をはる位置

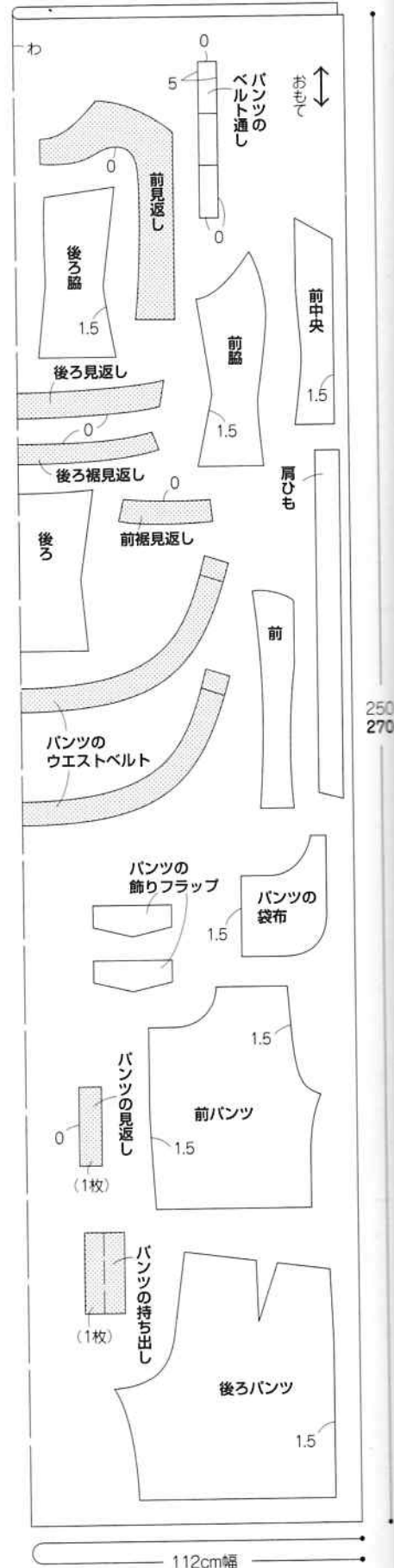
### 1.前身頃を縫う



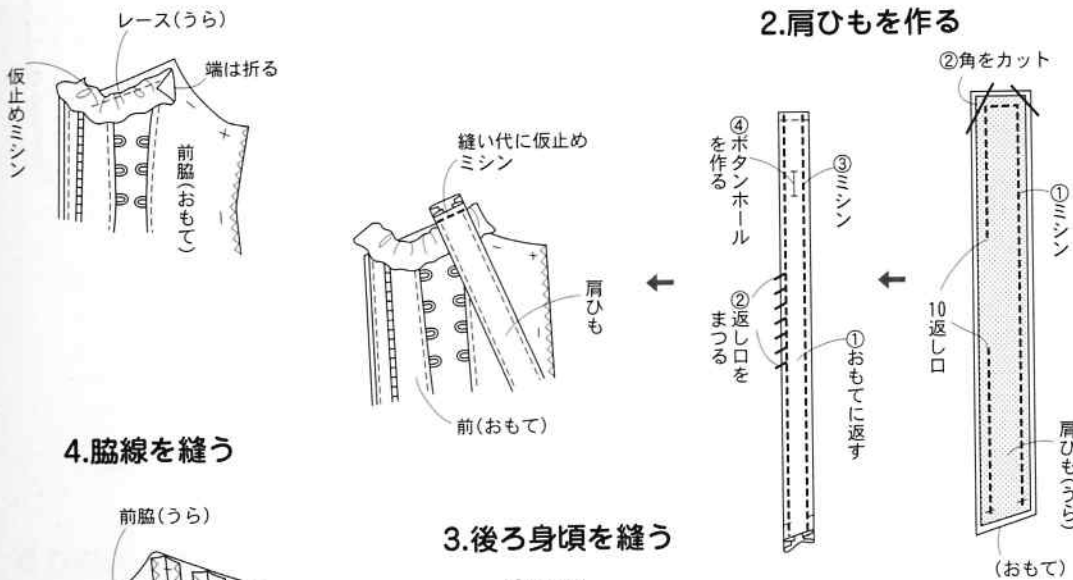
### 34・35別布の裁ち方



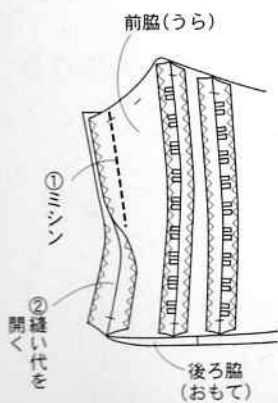
### 34・35表布の裁ち方



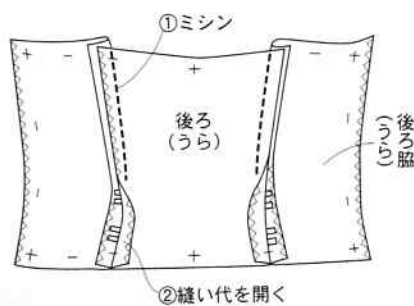
### 2.肩ひもを作る



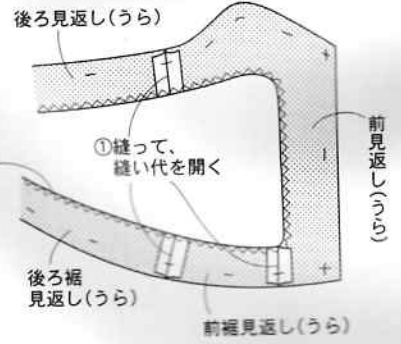
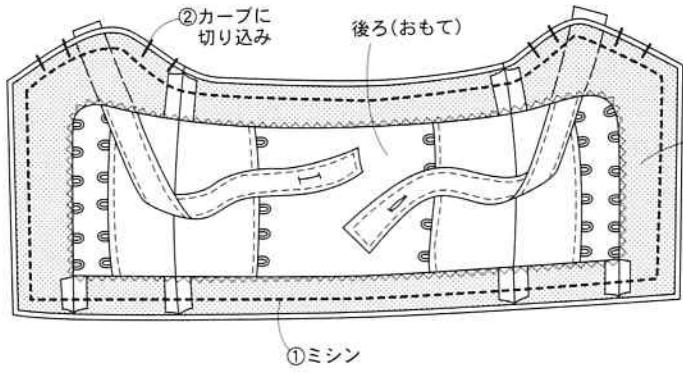
### 4.脇線を縫う



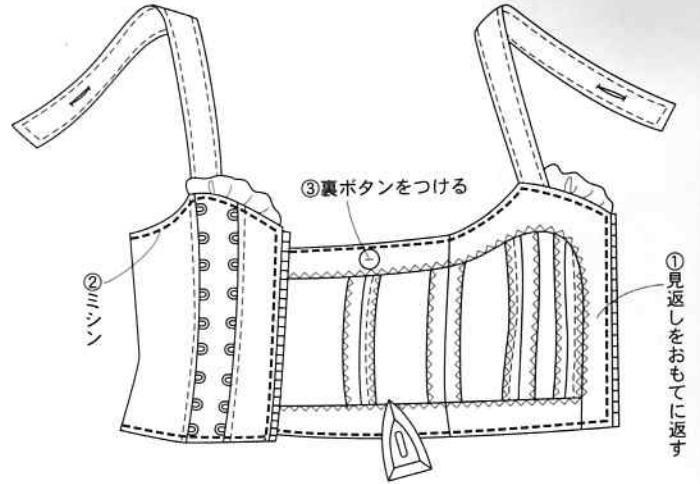
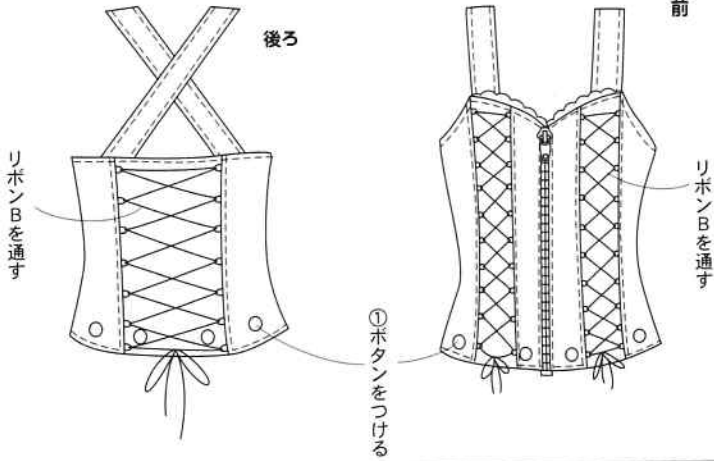
### 3.後ろ身頃を縫う



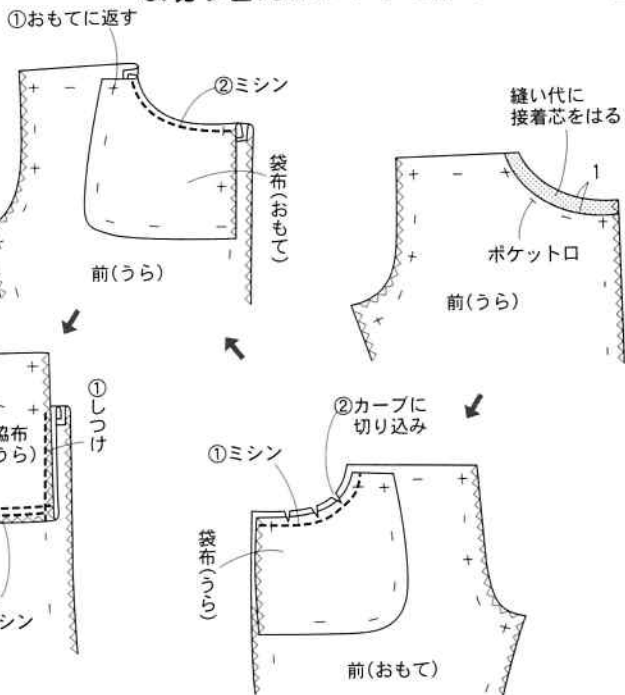
## 5.見返しを作り、つける



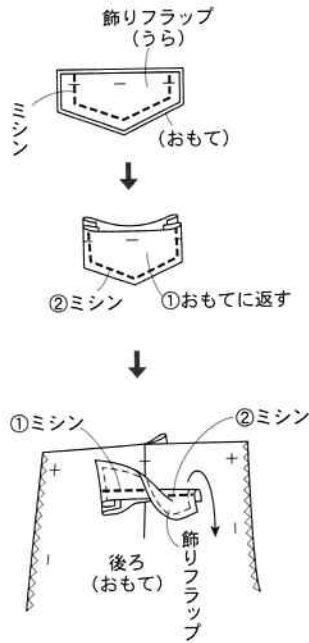
## 6.でき上がり



## 3.切り替えポケットを作る

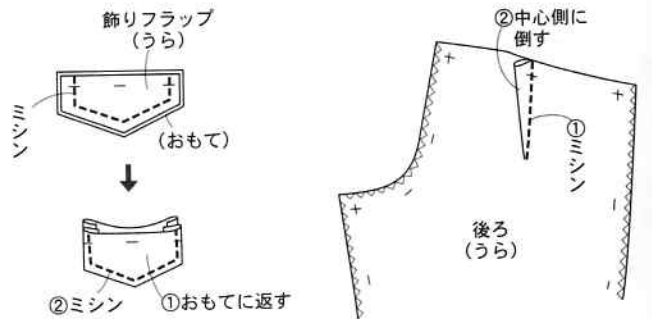


## 2.飾りフラップを作り、つける

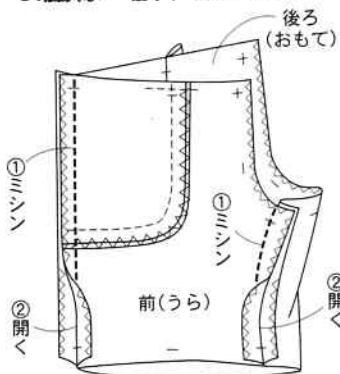


## 35の作り方

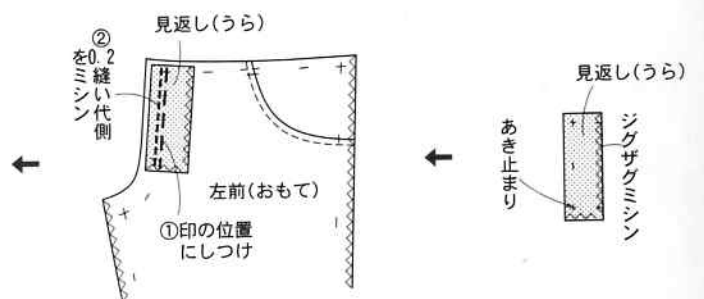
### 1.ダーツを縫う



## 5.脇線・股下線を縫う

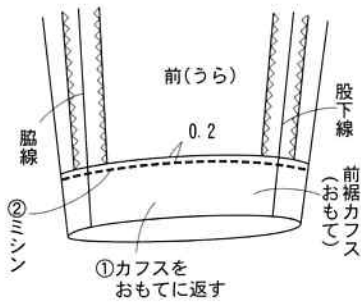
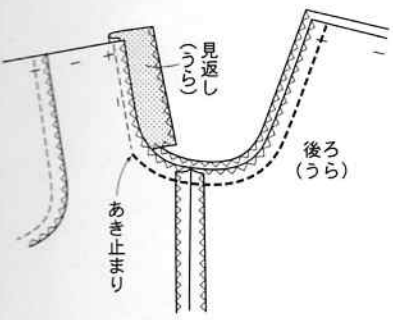


## 4.左前に見返しをつける

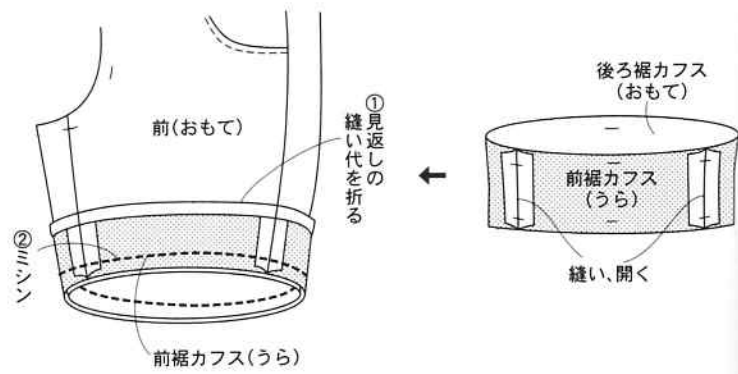


### 7.股上線を縫う

### 8.前ファスナーあきを作る (37ページ参照)

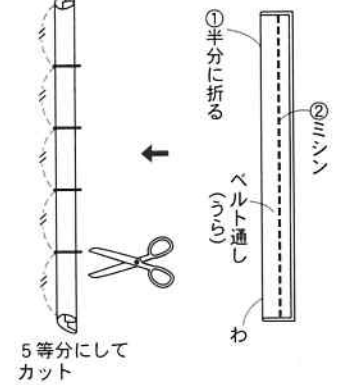
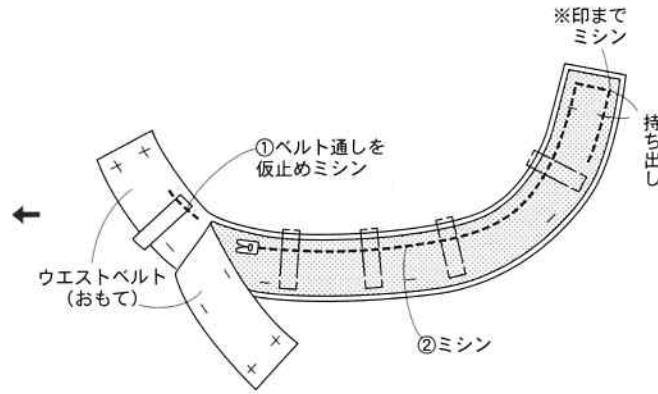
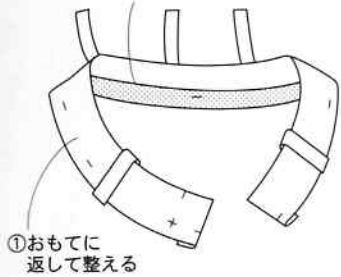


### 6.裾カフスを作り、つける

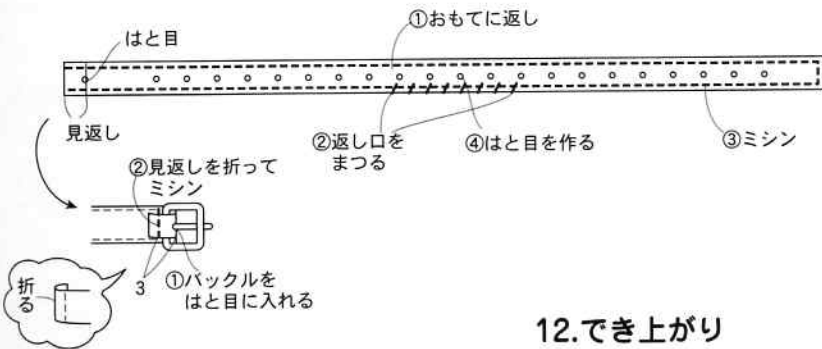
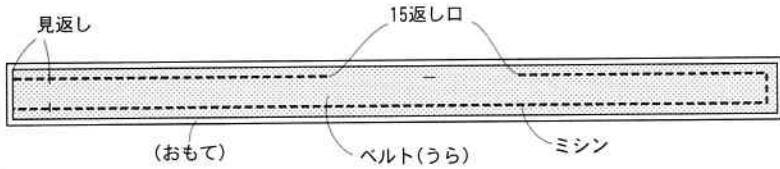


### 9.ウエストベルトを作る

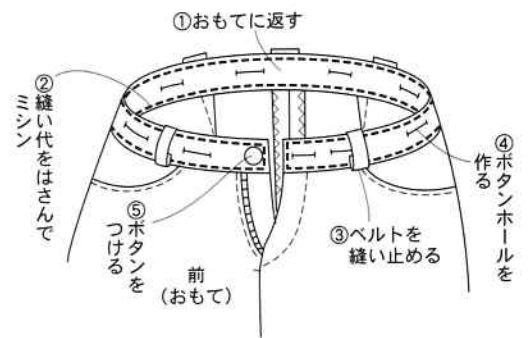
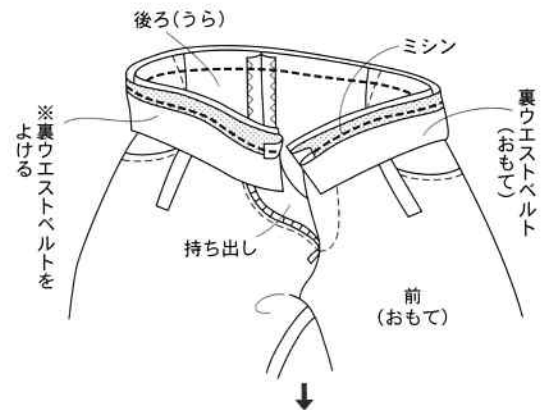
#### ②裏ウエストベルト側の縫い代を折る



### 11.ベルトを作る



### 10.ウエストベルトをつける



### 12.でき上がり

