

| 11・12の材料     |          | S・M    | L・LL   |
|--------------|----------|--------|--------|
| (ポリエステルツイル)  | 140cm幅   | 2m60cm | 2m80cm |
| 布            | 90cm幅    | 1m50cm | 1m50cm |
| (袖分・ファイユ無地)  | 110cm幅   | 50cm   | 50cm   |
| 布A (ケミカルレース) | 1.5cm幅   | 5m     | 5m20cm |
| 布B (ケミカルレース) | 2cm幅     | 3m     | 3m20cm |
| 布C (ケミカルレース) | 2.5cm幅   | 2m     | 2m10cm |
| フレース         | 0.8cm幅   | 5m     | 5m20cm |
| ノ            | 直径1.8cm幅 | 28個    | 28個    |
| ノ            | 直径1.5cm幅 | 8個     | 8個     |
| 布A (サテンリボン)  | 1cm幅     | 1m50cm | 1m70cm |
| 布B (サテンリボン)  | 0.7cm幅   | 1m90cm | 2m     |
| ノールファスナー     | 1本       | 30cm   | 30cm   |
| バック          | (小)      | 1組     | 1組     |

実物大の型紙A面



数字の見方  
上から順に  
Sサイズ  
Mサイズ  
Lサイズ  
LLサイズ  
1つしかない  
数字は共通

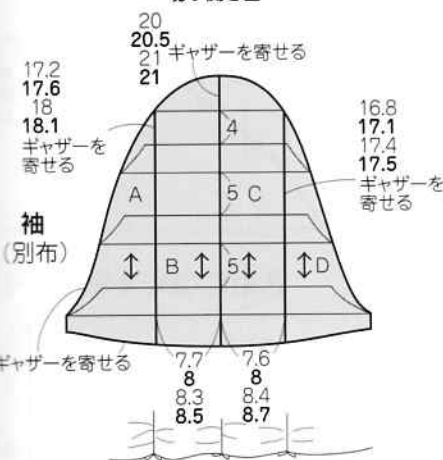


前後プリーツの型紙はついていません。  
各自で製図します。

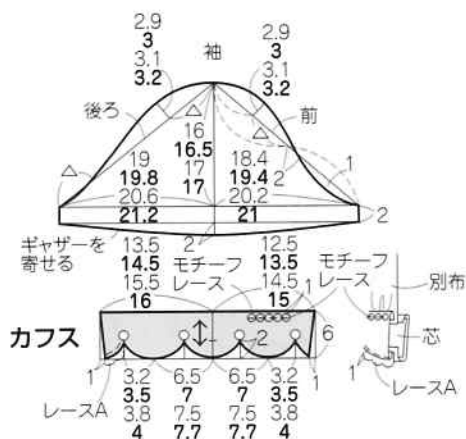
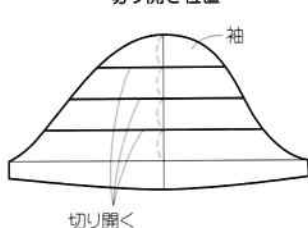
## 11スカラップボレロ製図

■ = 実物大の型紙

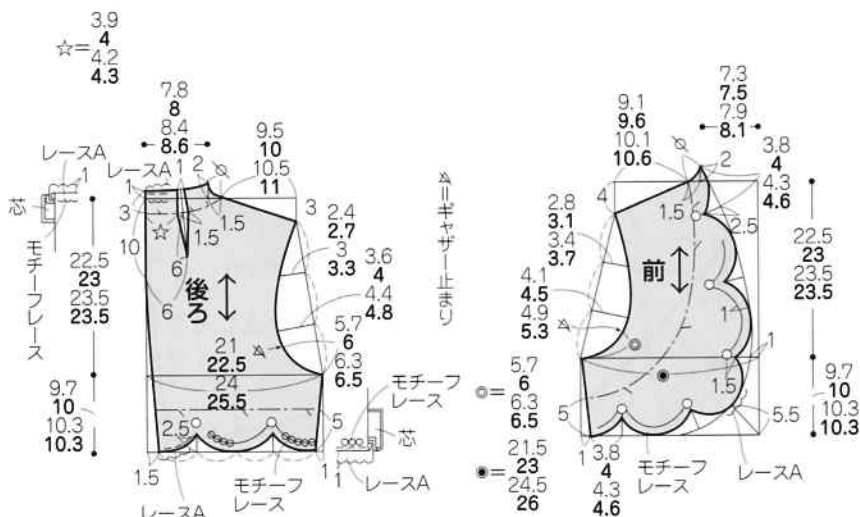
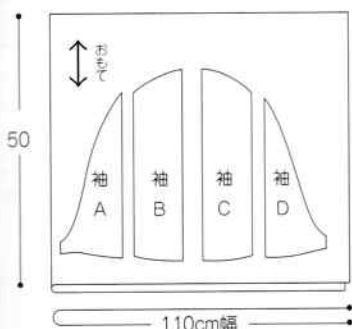
切り開き図



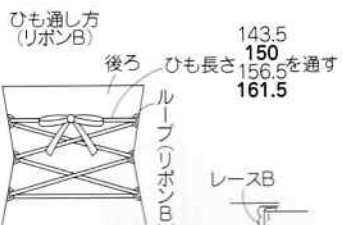
切り開き位置



別布の裁ち方



# 12スカラップハイウエストスカート製図



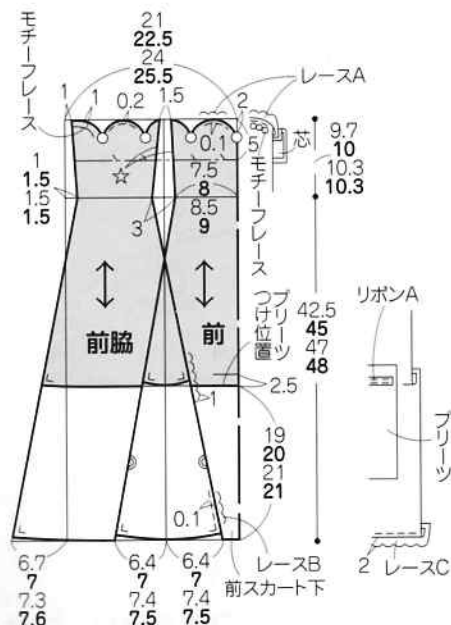
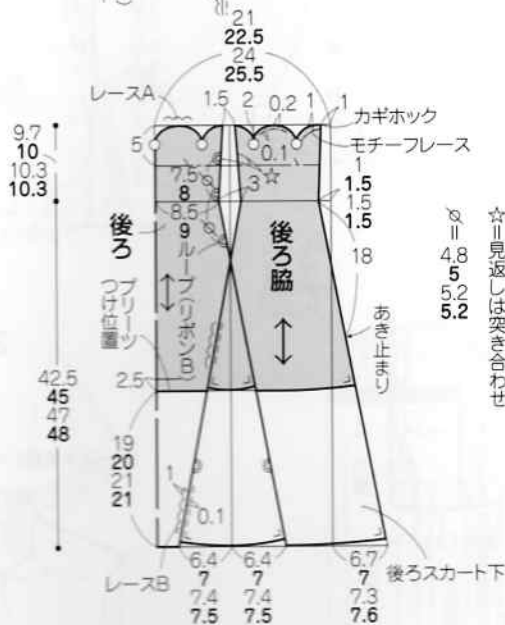
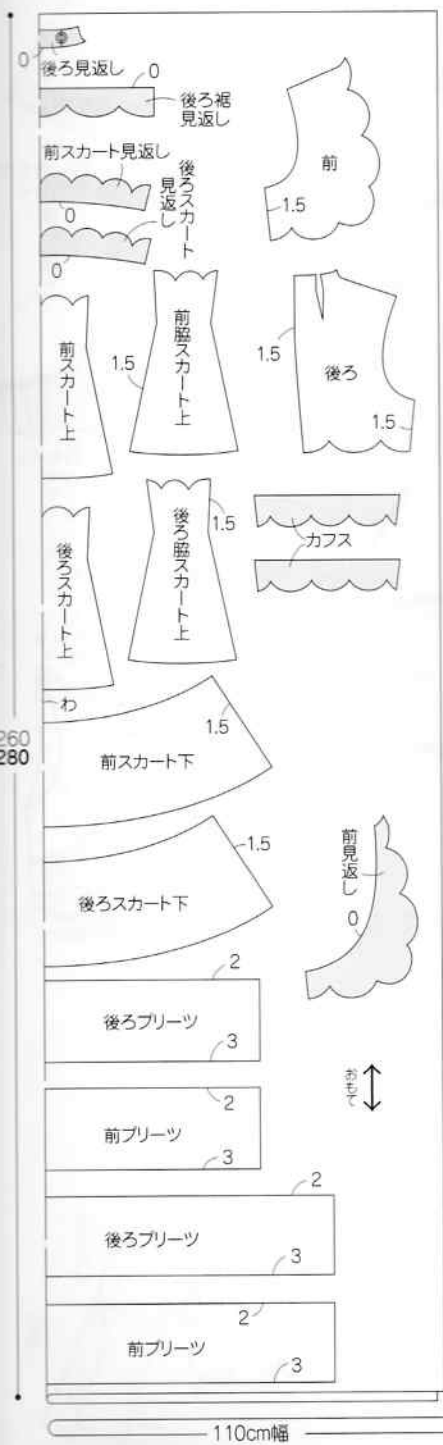
ループ (リボンB) 幅 0.7

■ = 実物大の型紙

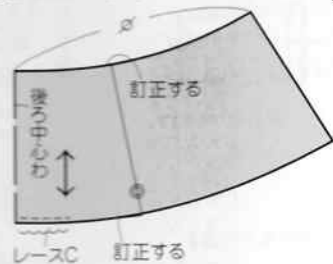
□ = 接着芯をはる位置

数字のないところは 1cmの縫い代をつけます。

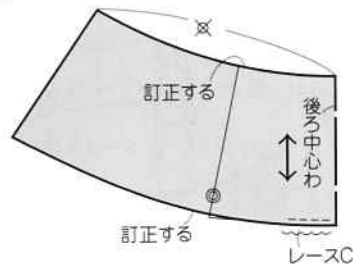
## 表布の裁ち方



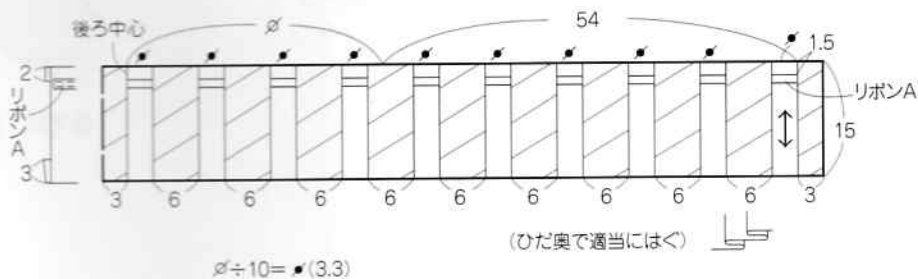
### 後ろスカート下



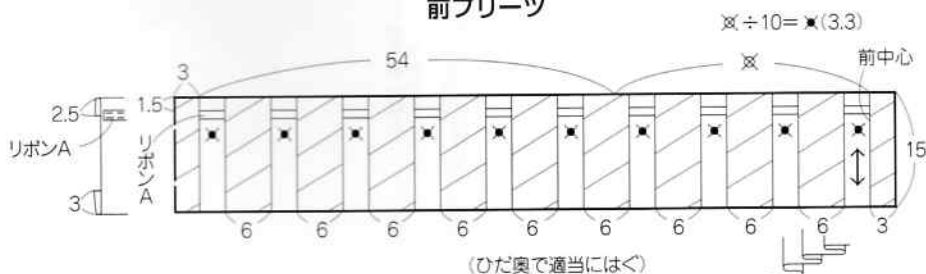
### 突き合わせ図



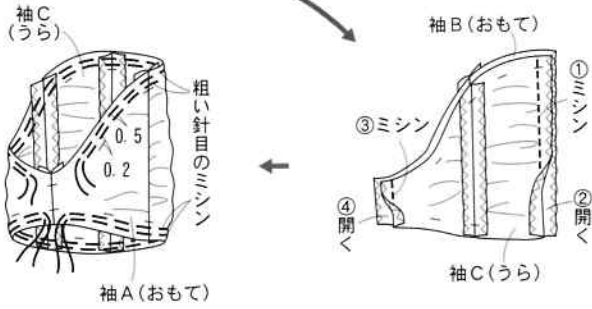
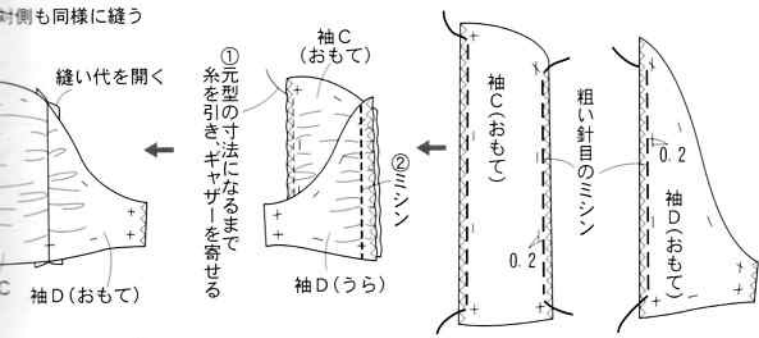
### 後ろプリーツ



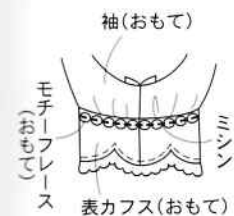
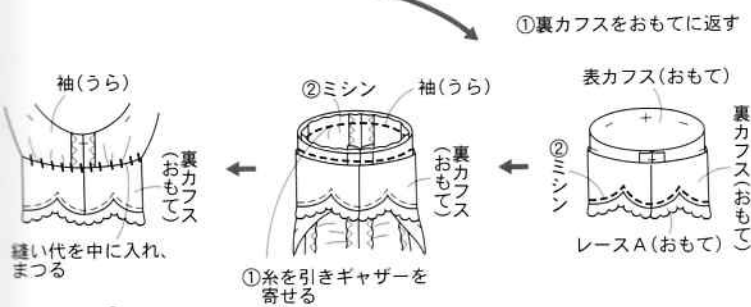
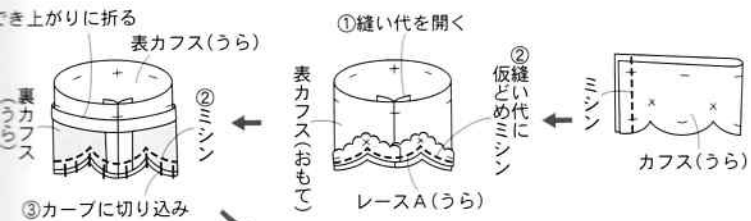
### 前プリーツ



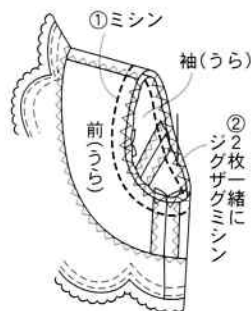
### 3袖を作る



### 4カフスを作り、つける

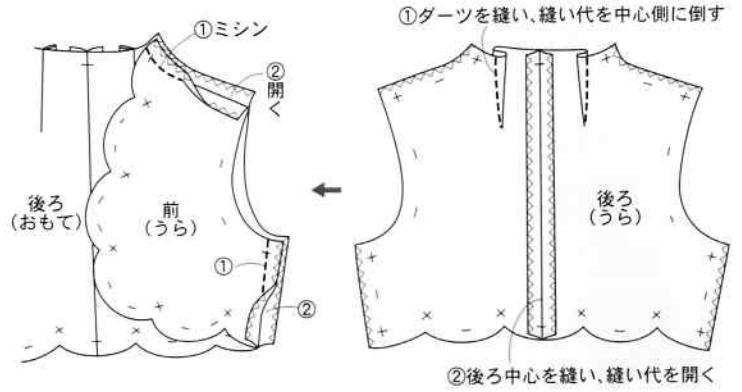


### 5袖をつける

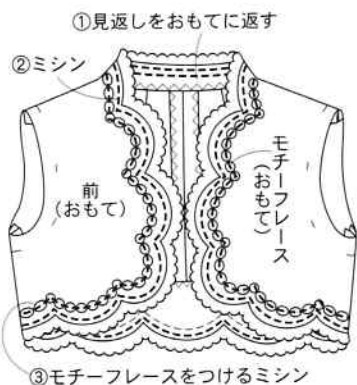
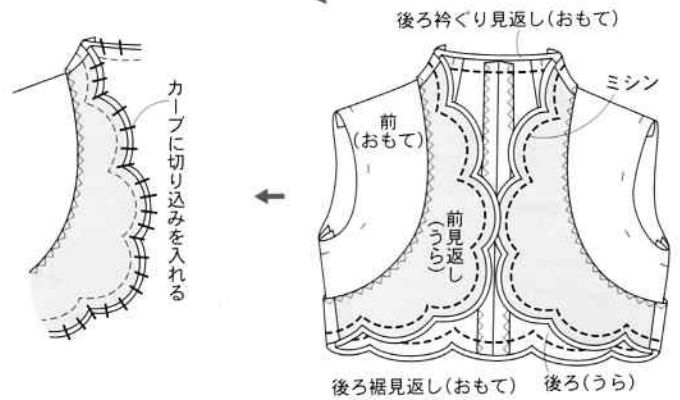
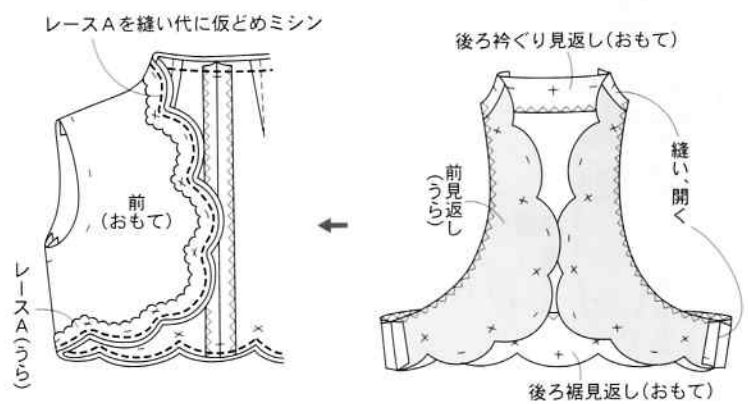


### 11の作り方

#### 1身頃を縫う

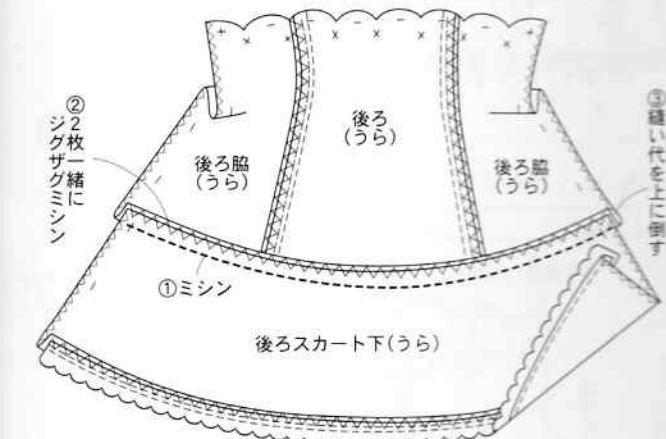
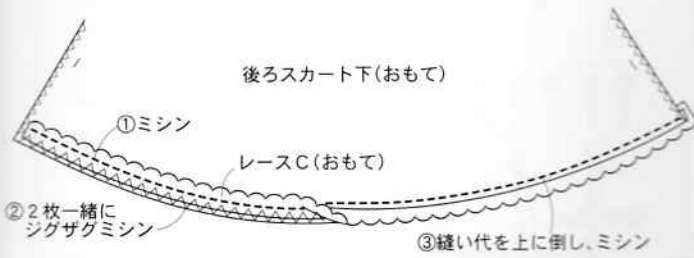
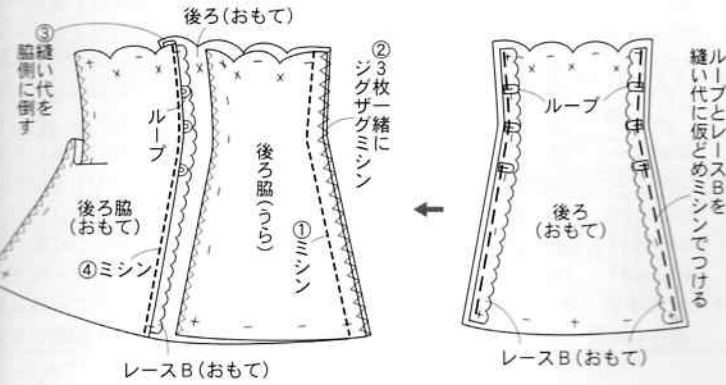


#### 2見返しを作り、つける



# 12スカートの作り方

## 1 切り替え線を縫う

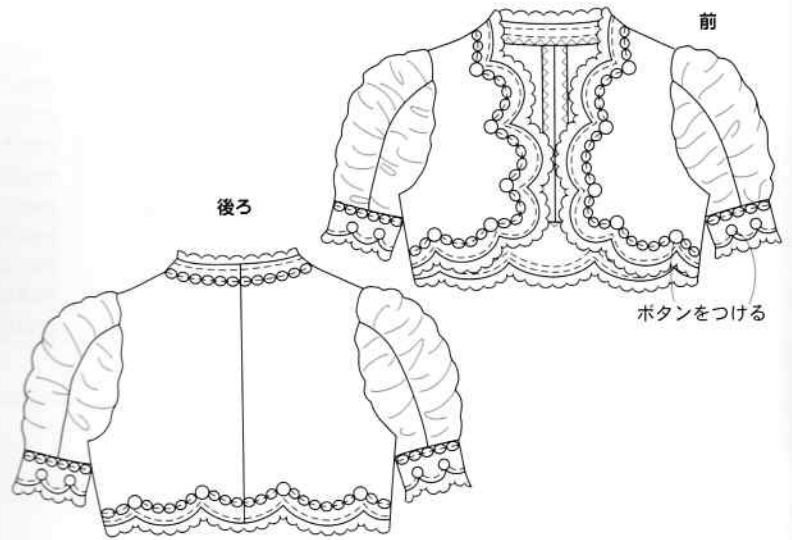


※前も同様に作る(ループは後ろのみ)

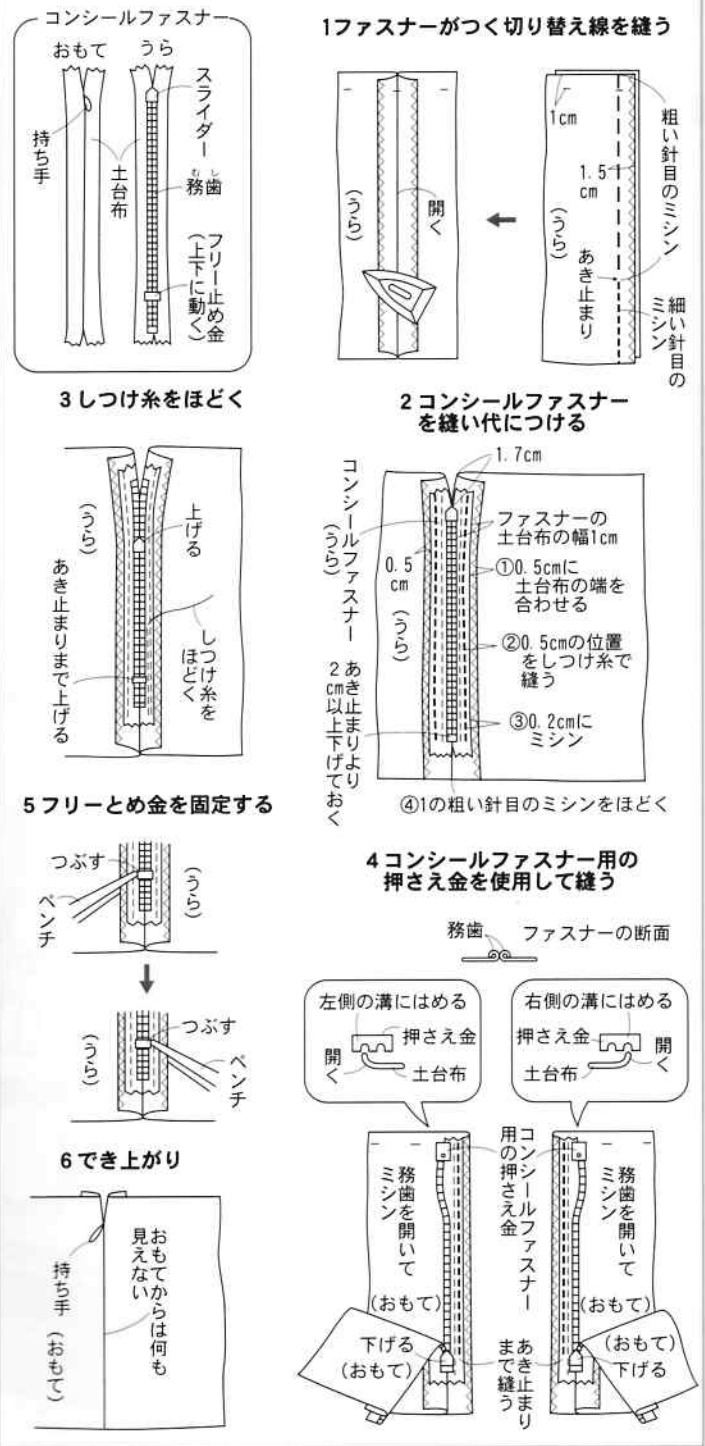
## 2 脇線を縫い、コンシールファスナーをつける



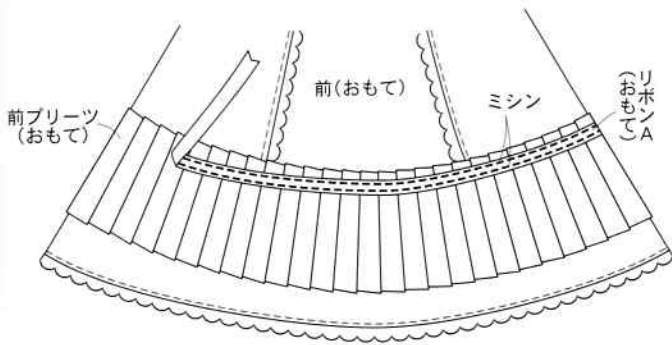
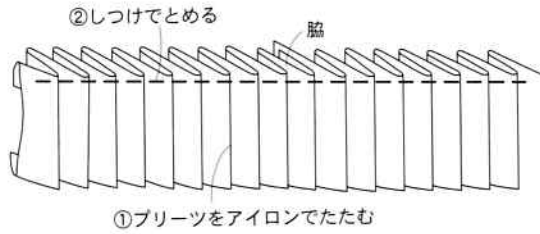
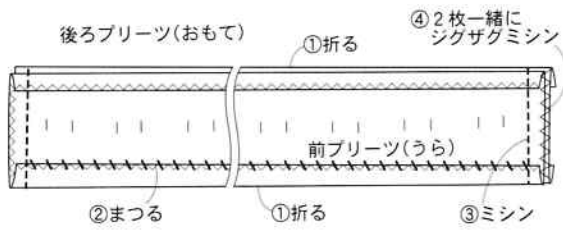
## 6ボタンをつけて、でき上がり



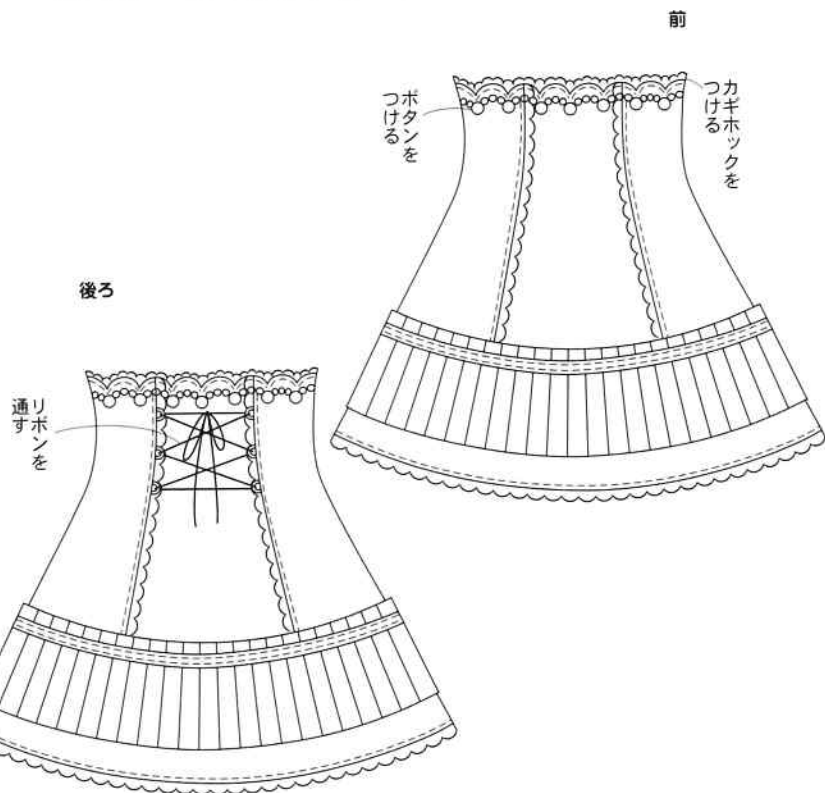
## コンシールファスナーのつけ方



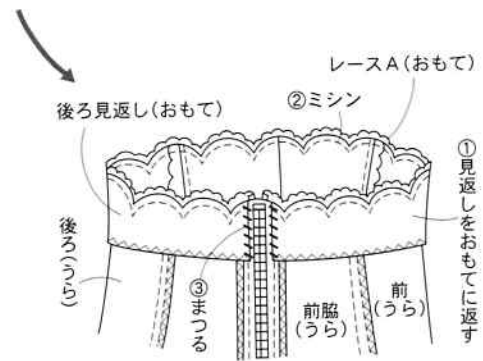
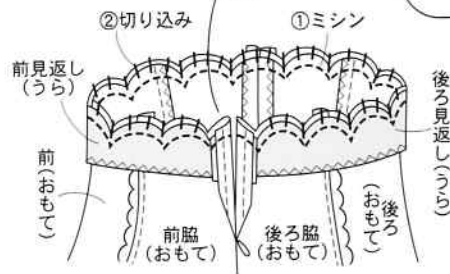
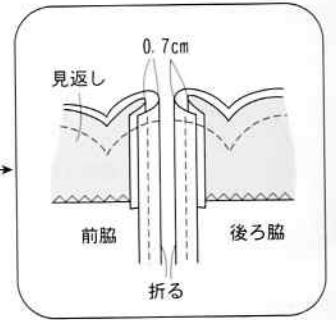
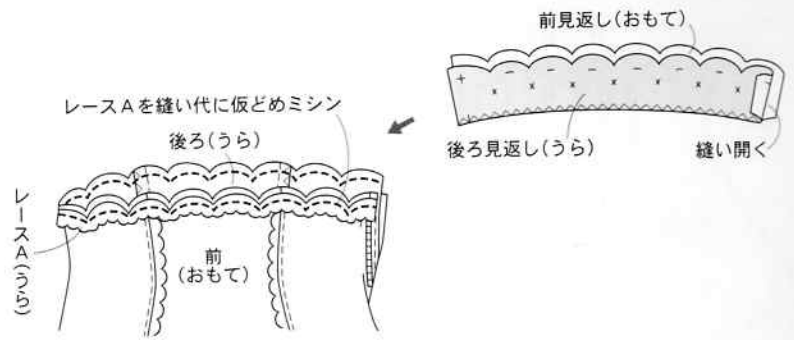
### 5プリーツを作り、つける



### 6ボタン・カギホックをつけて、でき上がり



### 3見返しを作り、つける



### 4モチーフレースをつける

