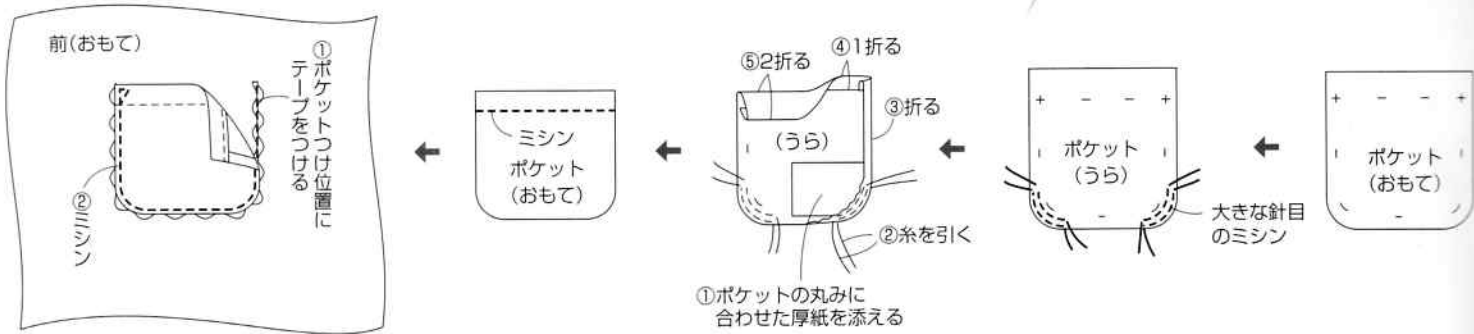
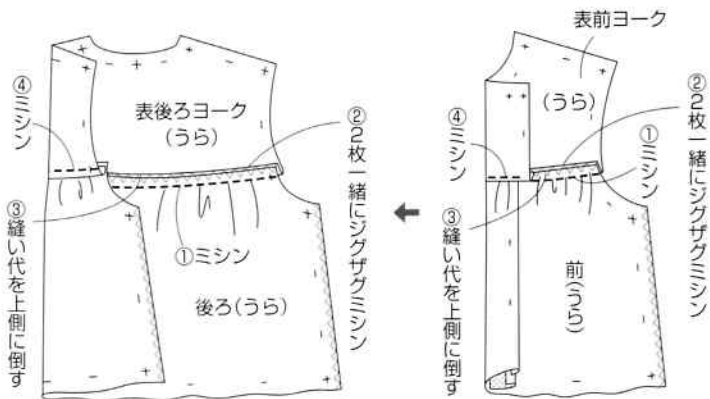




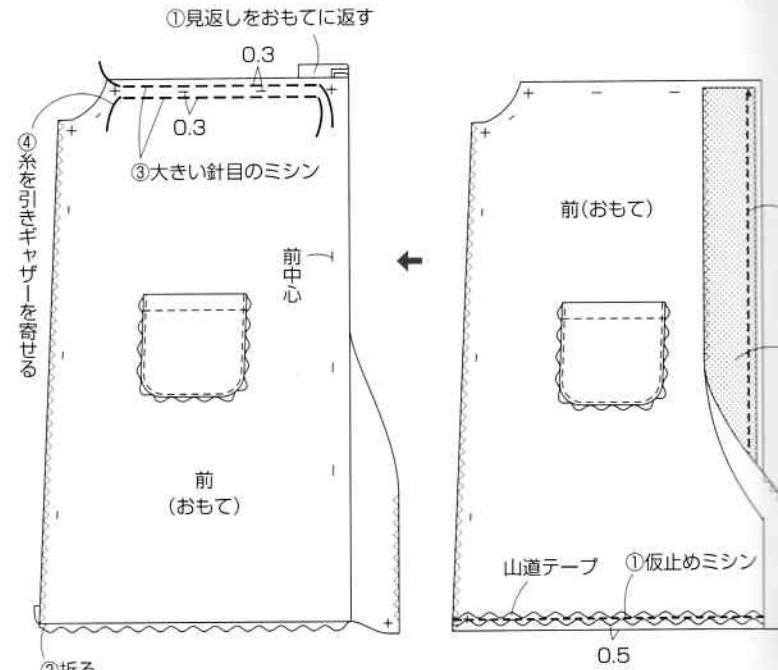
※縫い始める前に芯をはり、  
布端にジグザグミシンをかける 作り方 1.ポケットを作っつける



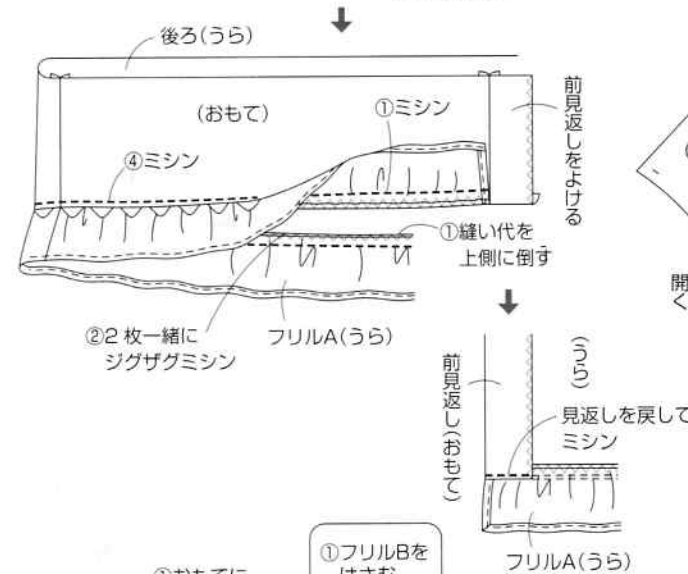
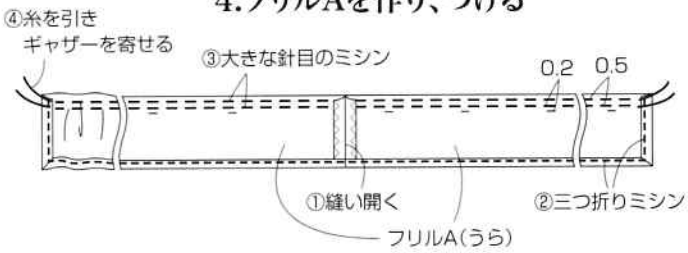
### 3.身頃にヨークをつける



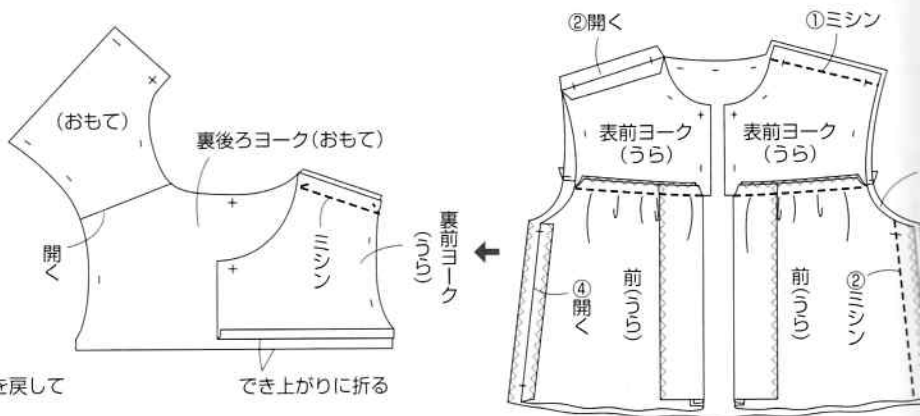
### 2.身頃に見返しをつける



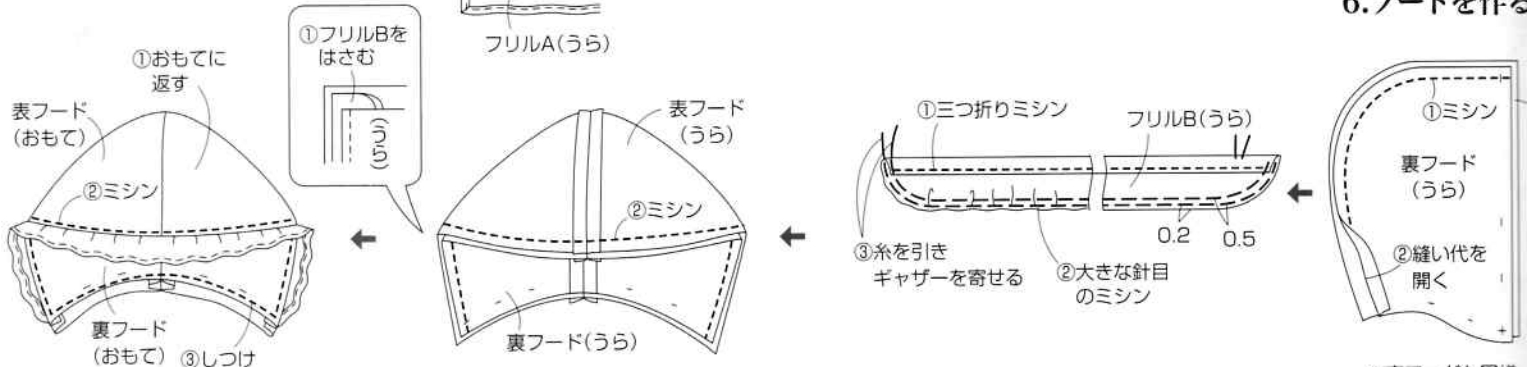
### 4.フリルAを作り、つける



### 5.肩線・脇線を縫う

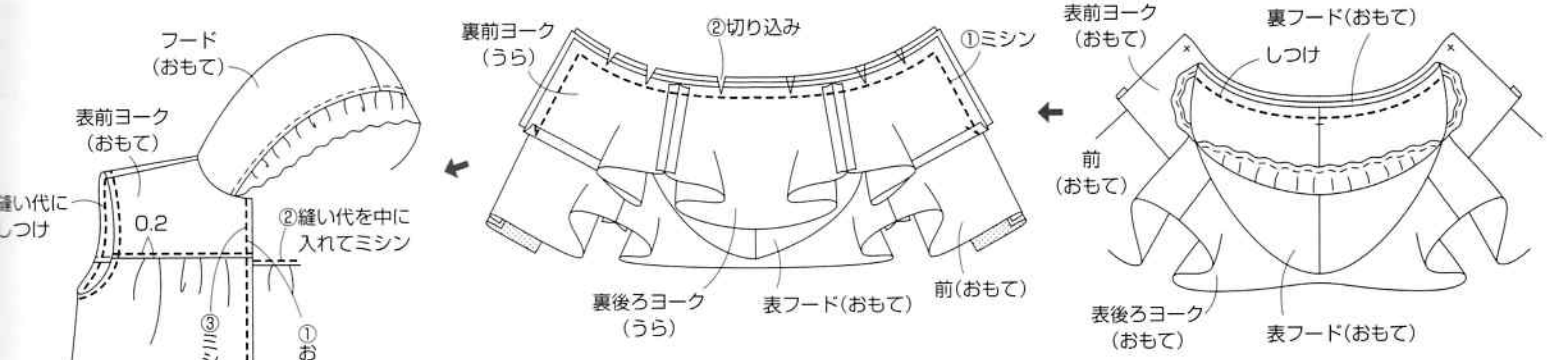


### 6.フードを作る

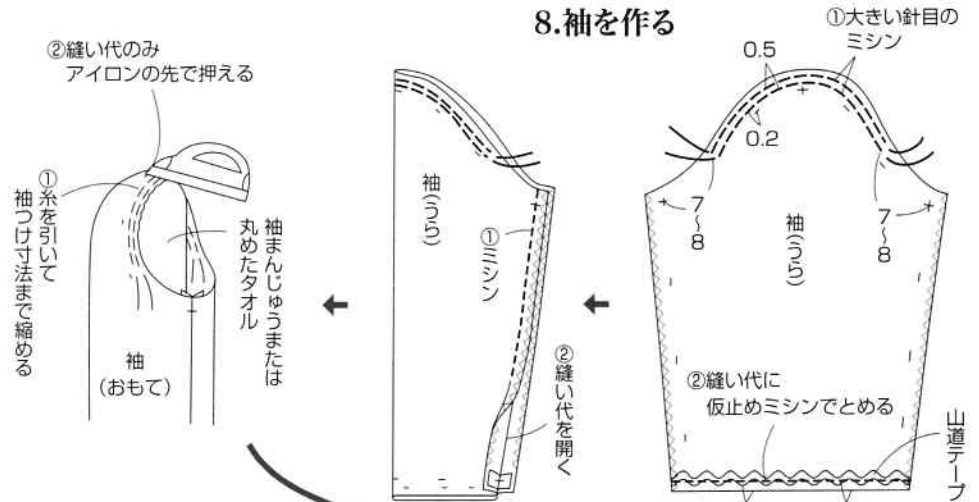


※表フードも同様

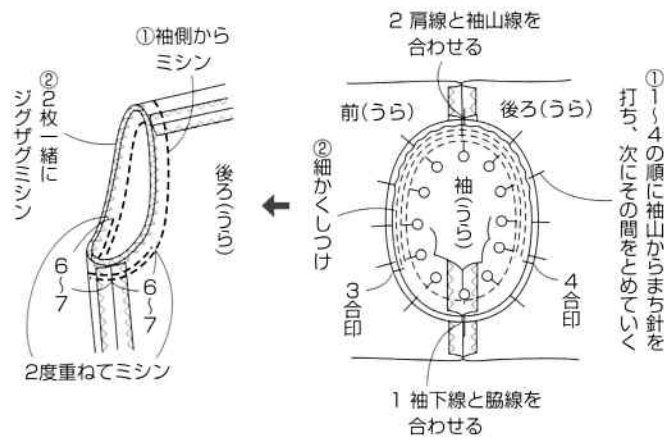
## 7.表ヨークと裏ヨークの間にフードをはさんでつける



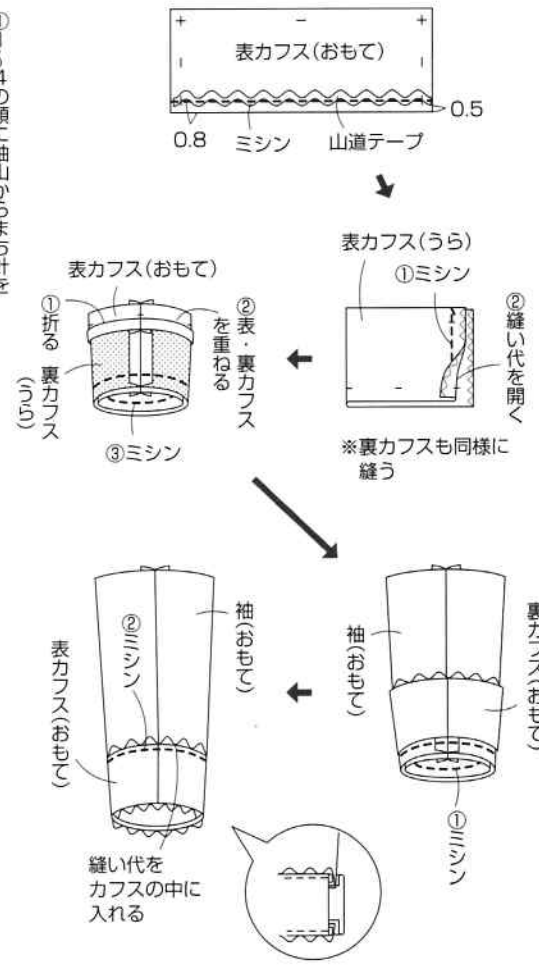
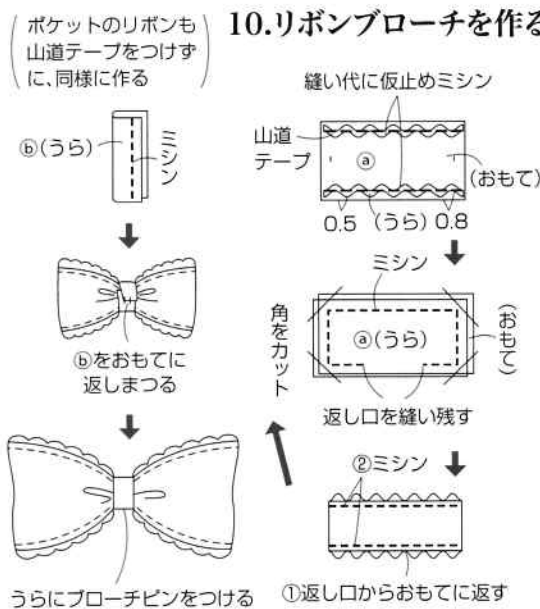
## 8.袖を作る



## 9.袖をつける



## 10.リボンブローチを作る



## 11.でき上がり

