

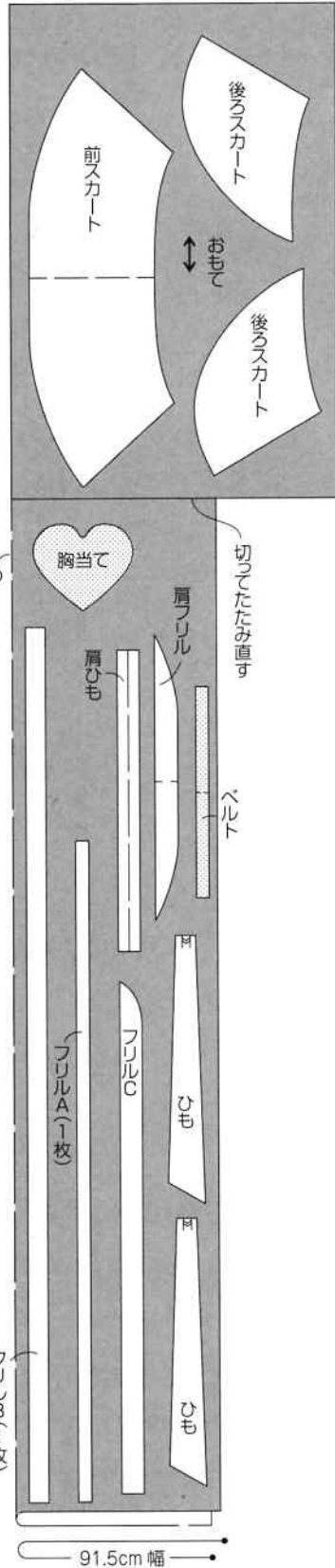


材料		S	M	L
表布 (コットンブロードクロス)	91.5cm 幅	4m	4m20cm	4m50cm
接着芯	90cm 幅	70cm	70cm	70cm
ボタン	直径 1.5cm	5 個	5 個	5 個
レース	1.3cm 幅	1m50cm	1m50cm	1m60cm

表布の裁ち方

すべて1cmの縫い代をつけます。

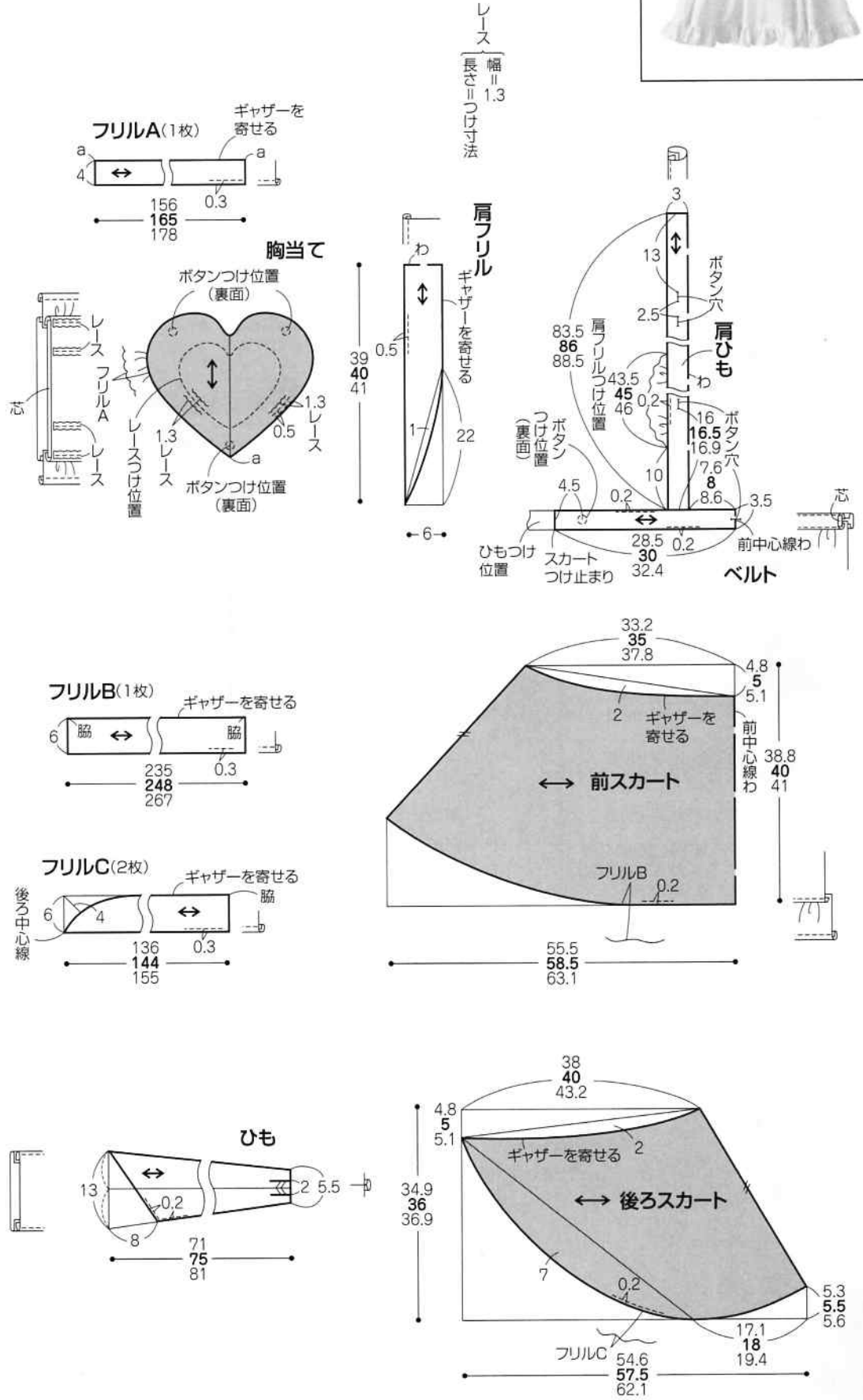
■ = 接着芯をはる位置



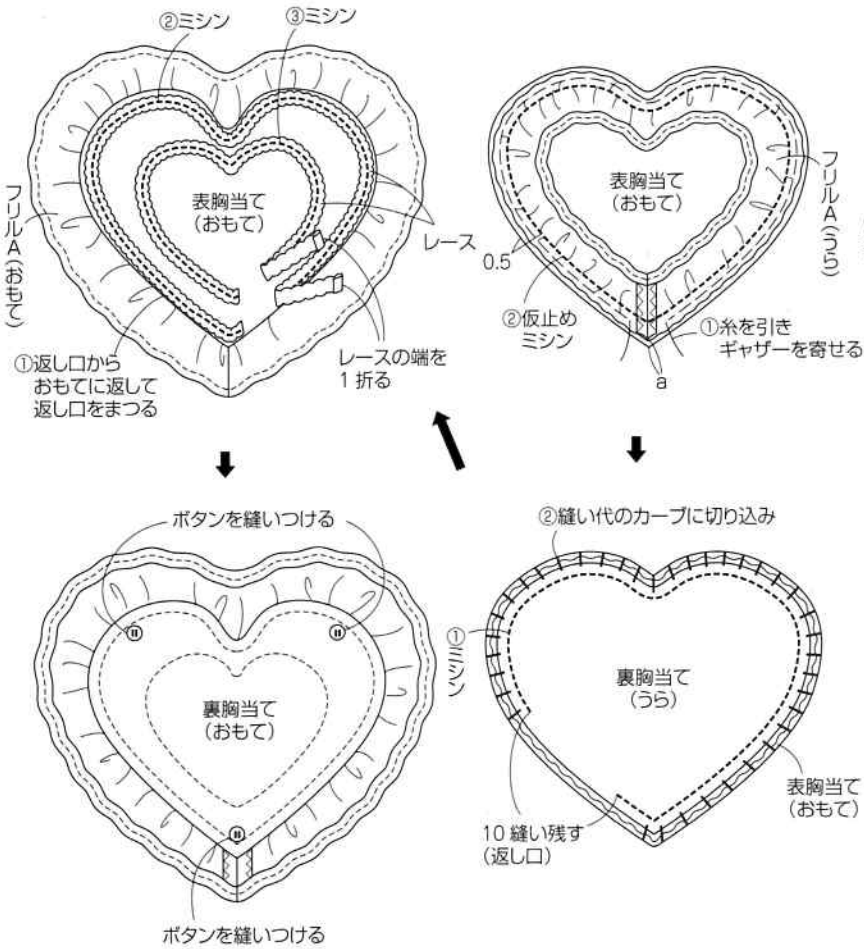
製図

製図中の (グレーの部分) は実物大の型紙です。フリルA、B、C、肩フリル、ひもは実物大の型紙がついていませんので、各自製図をします。

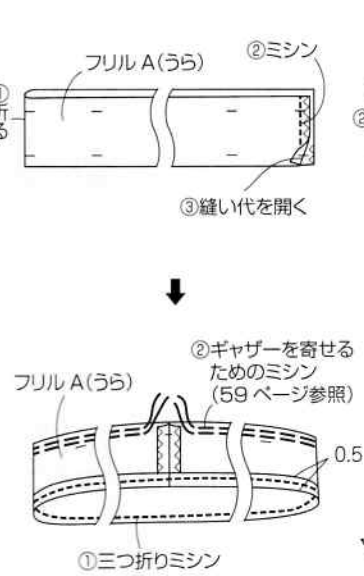
数字の見方
Sサイズ
Mサイズ
Lサイズ
1つしかない
数字は共通



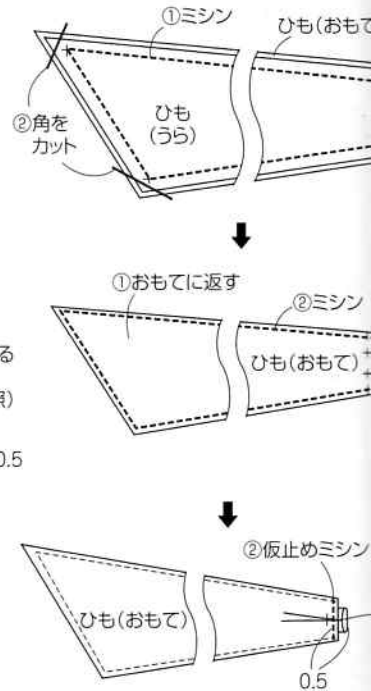
3. 胸当てを作る



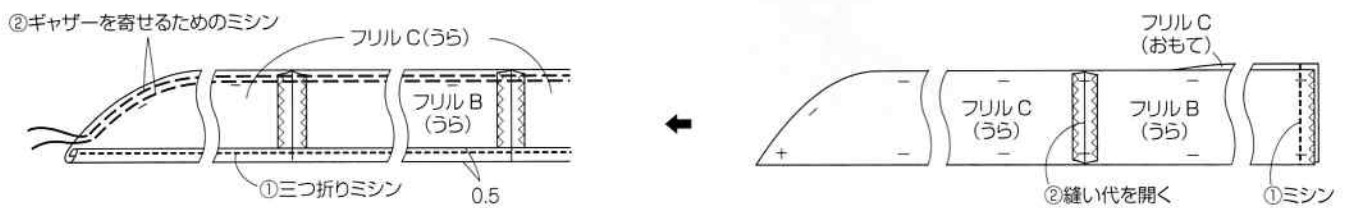
2. フリルAを作る



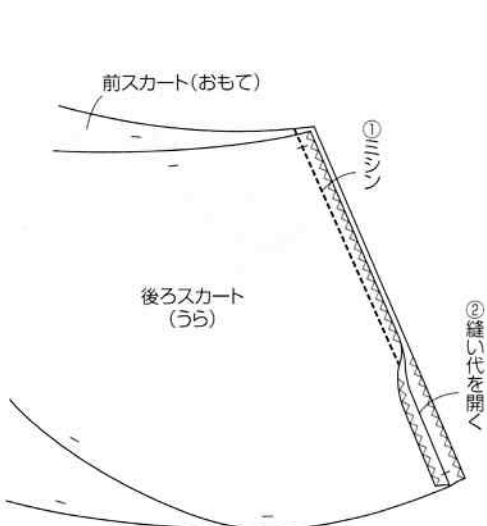
1. ひもを作る



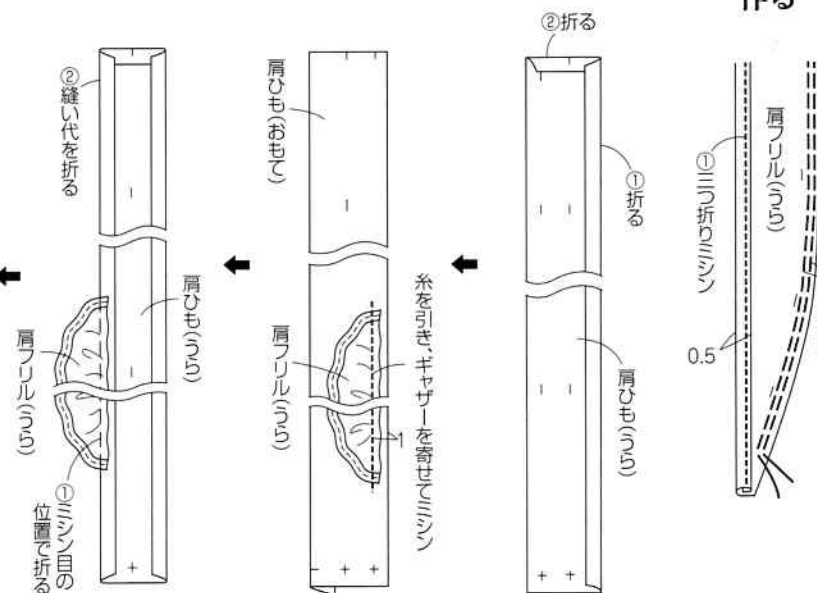
4. フリルB, Cを作る



7. スカートをを作る



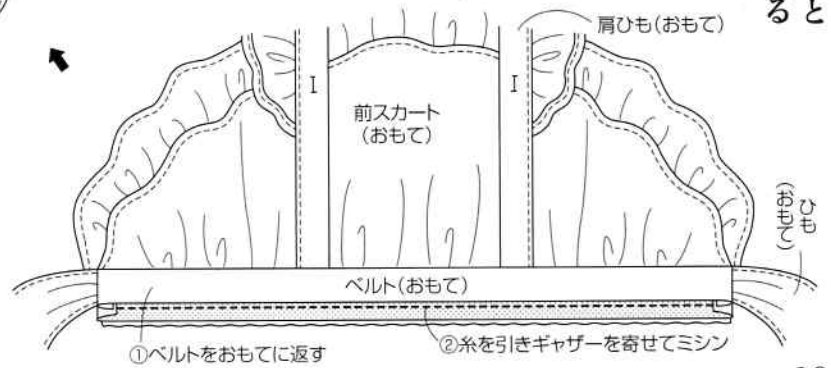
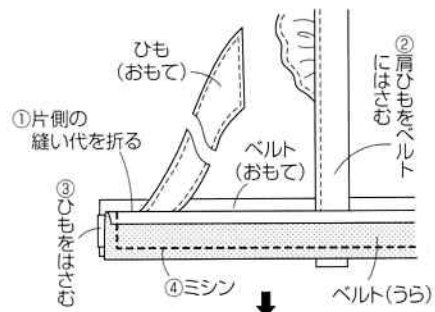
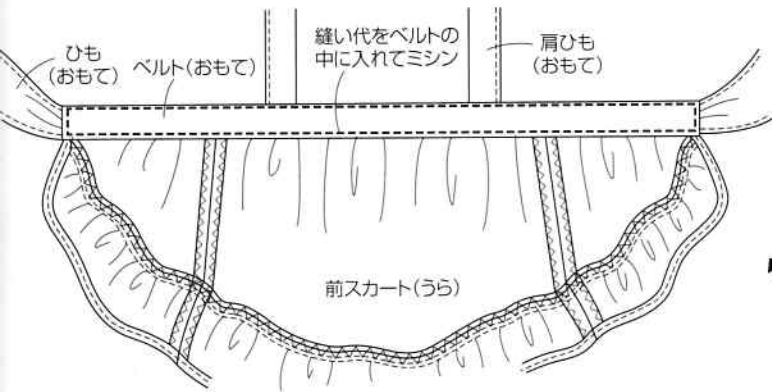
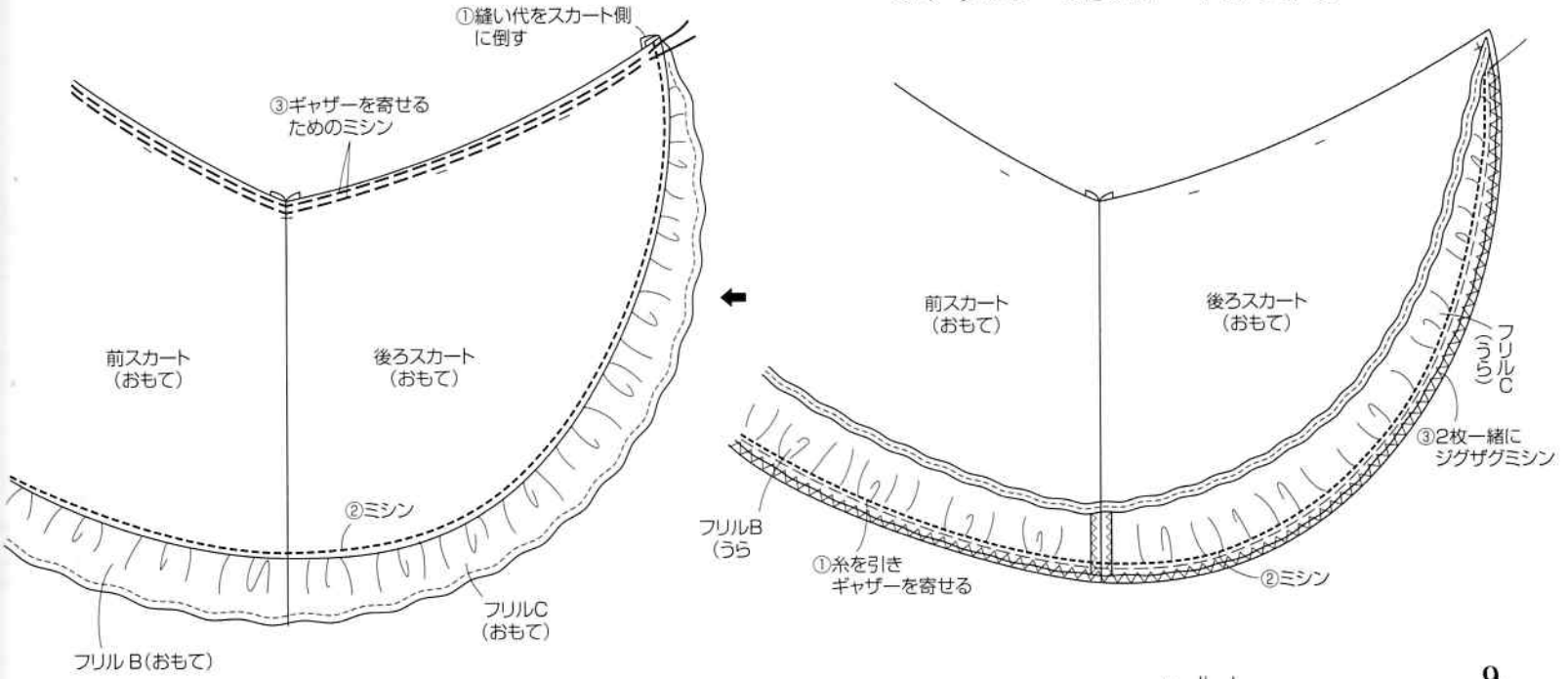
6. 肩ひもを作る



5. 肩フリルを作る

※反対側も同様

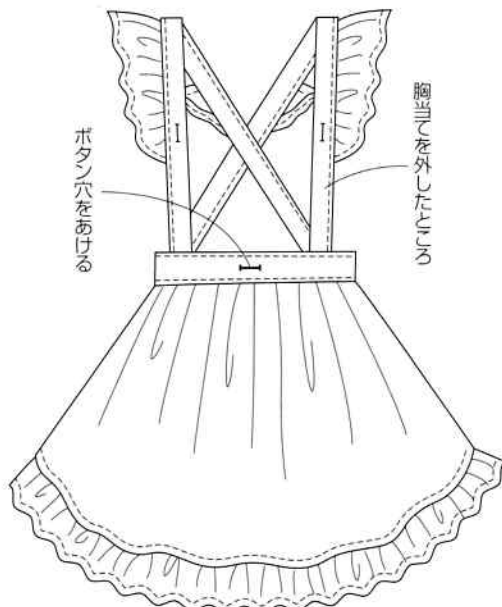
8. フリルB・Cをスカートにつける



9. 肩ひもとひもとベルトとスカートをつなぎ合わせる

後ろ

前



10. でき上がり