

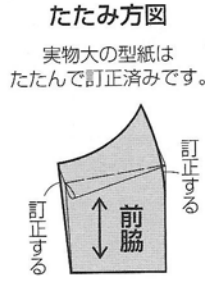
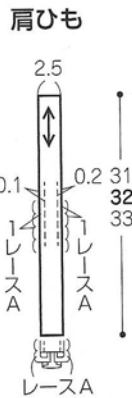
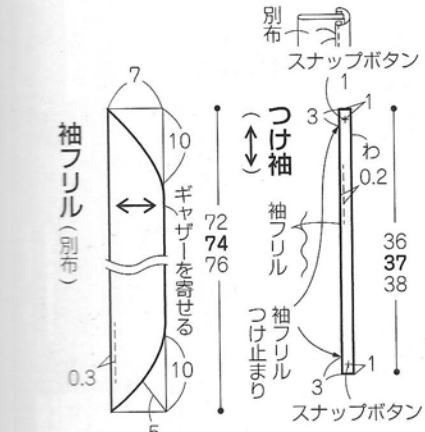
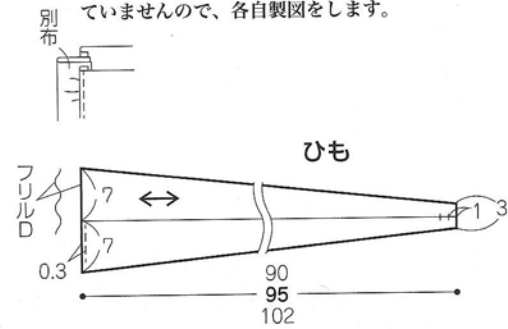
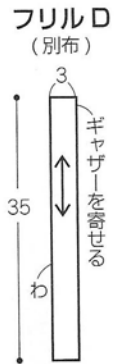
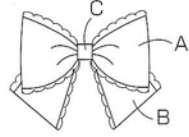
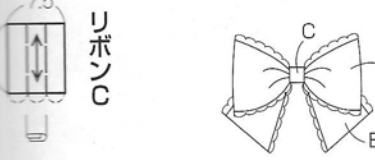
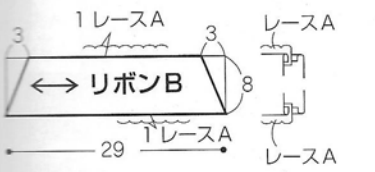
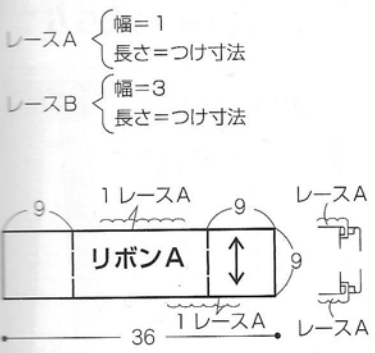


数字の見方  
Sサイズ  
Mサイズ  
Lサイズ  
1つしかない  
数字は共通

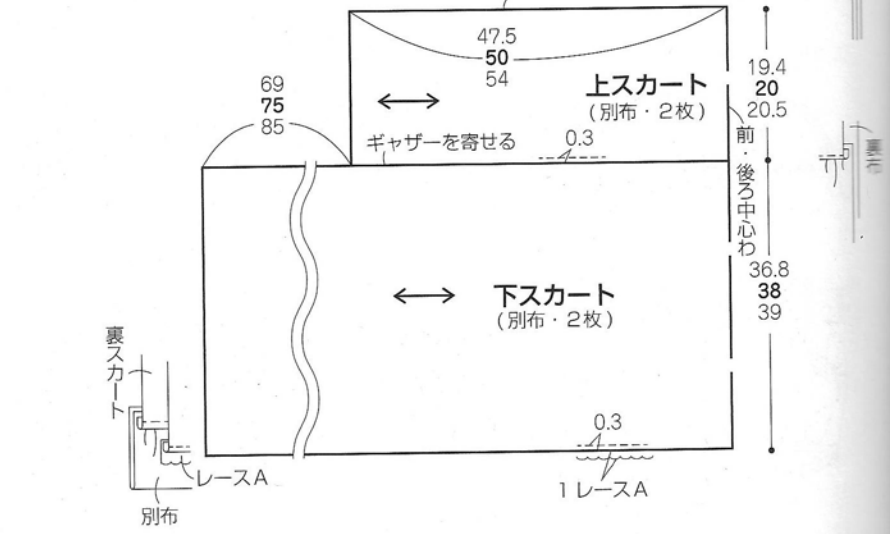
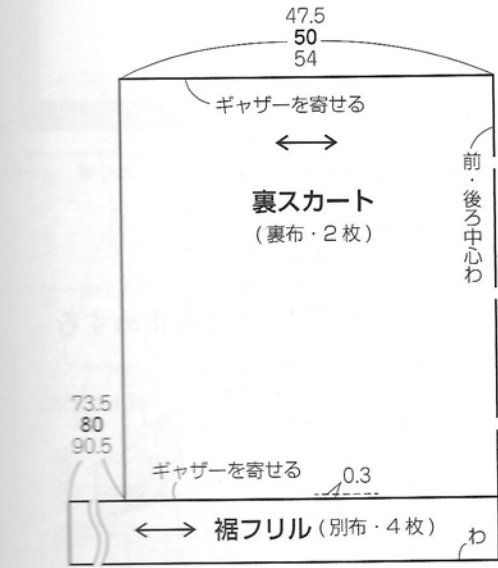
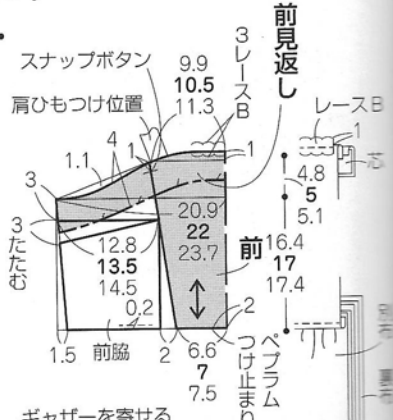
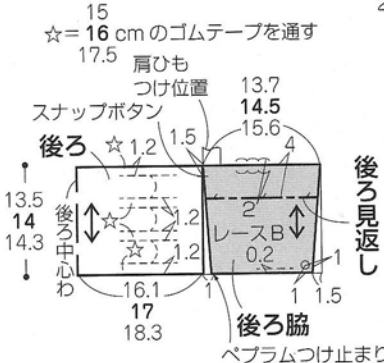
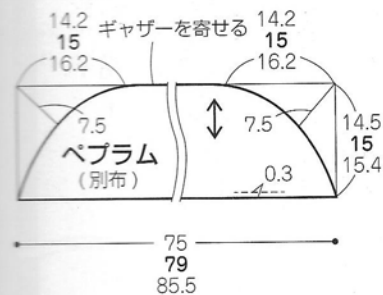
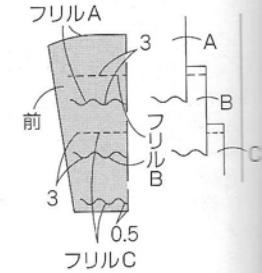
材料		S	M	L
表布 (シーチングプリント)	110cm 幅	5m	5m30cm	5m70cm
別布 (オーガンジー)	140cm 幅	1m90cm	2m10cm	2m20cm
裏布 (ポリエステル)	110cm 幅	2m	2m10cm	2m30cm
接着芯	90cm 幅	20cm	20cm	20cm
レース A (25248 / 協和レース)	1.7cm 幅	7m40cm	7m80cm	8m40cm
レース B (S1C-5524 / SHINDO)	3cm 幅	80cm	90cm	1m
ゴムテープ	0.8cm 幅	70cm	80cm	80cm
ボタン	直径 1.5cm	2個	2個	2個
スナップボタン	直径 0.5cm	4組	4組	4組
ブローチピン		1個	1個	1個
パールビーズ	直径 0.5cm	10個	10個	10個

製図

製図中の (グレーの部分) は実物大の型紙です。  
ひも・フリルB・A・C・D・上スカート・下スカート・  
後ろ・肩ひも・リボンA・B・C・つけ袖・袖フリル・  
ペプラム・裏スカート・裾フリルは実物大の型紙がついて  
いませんので、各自製図をします。



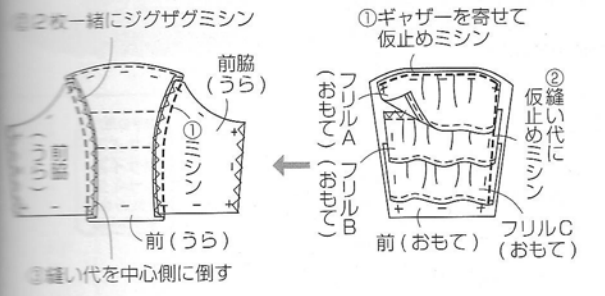
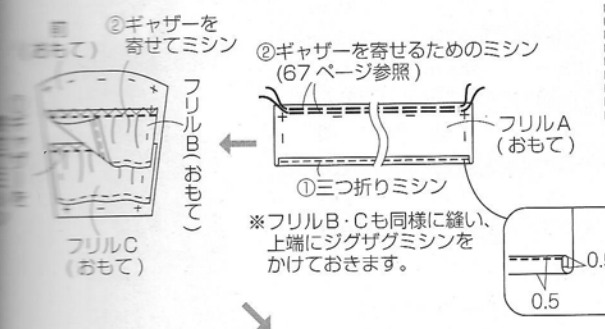
フリルA~Cつけ位置



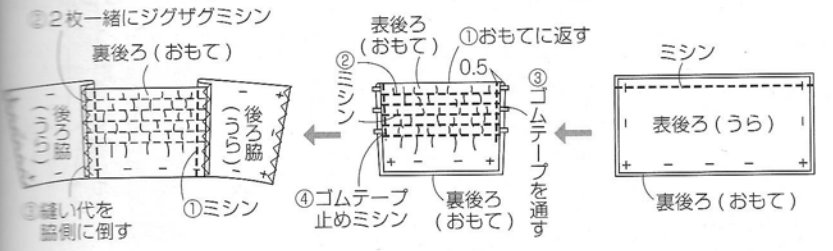
縫る前に芯をはり、脇線と見返し端にジグザグミシンをかける

# 作り方

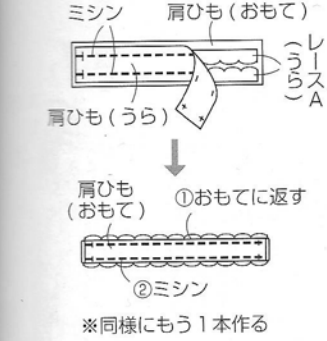
## 1. 前身頃の切り替え線を縫う



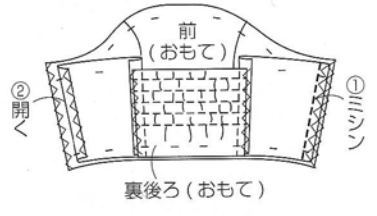
## 2. 後ろ身頃の切り替え線を縫う



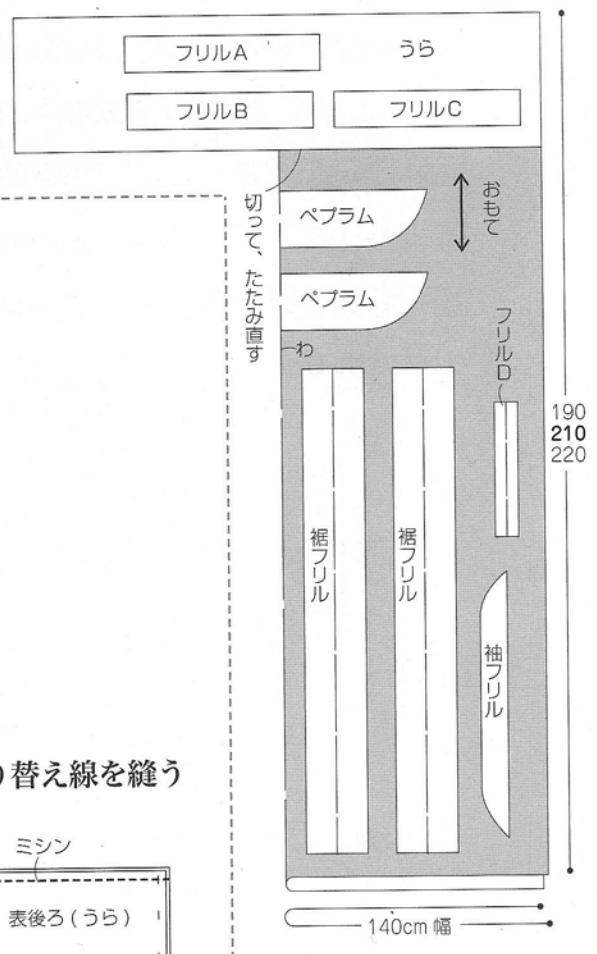
## 4. 肩ひもを作る



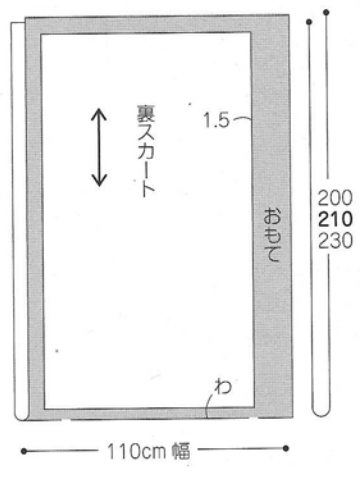
## 3. 脇線を縫う



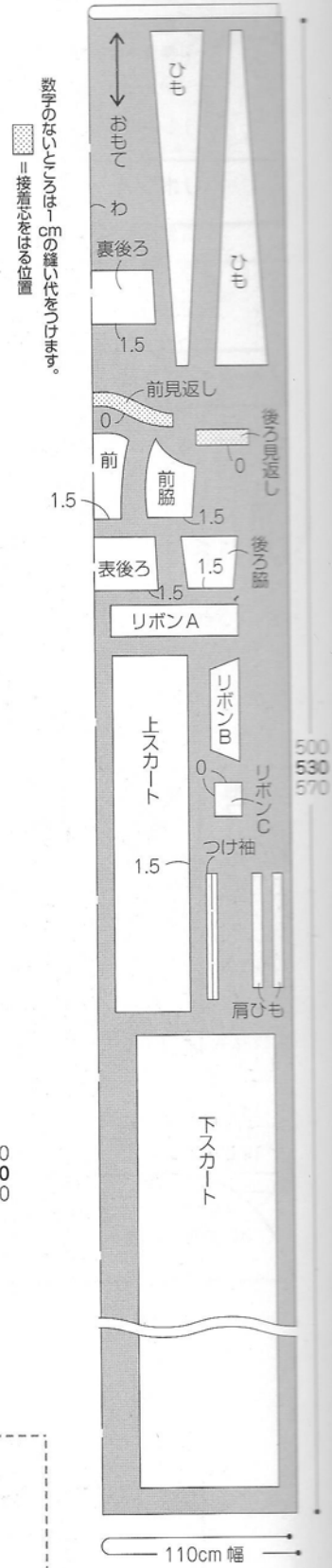
## 別布の裁ち方



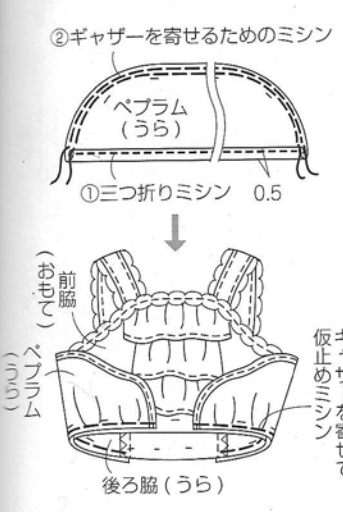
## 裏布の裁ち方



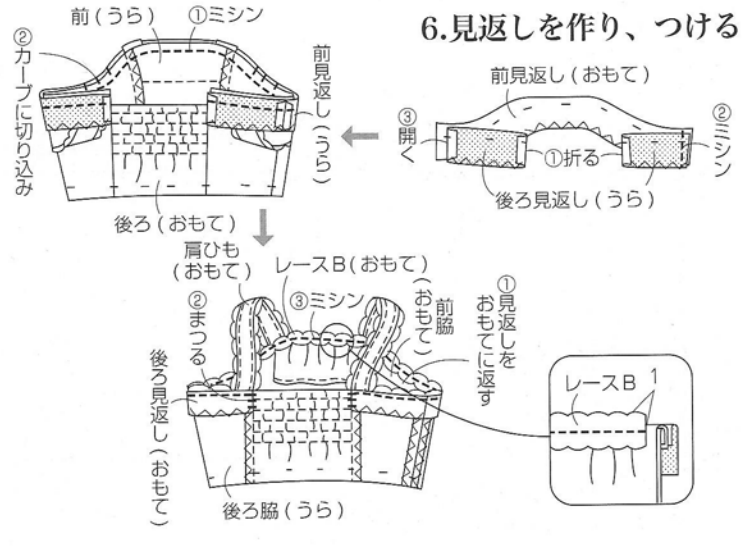
## 表布の裁ち方



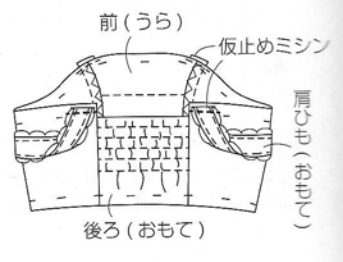
## 7. ペプラムをつける



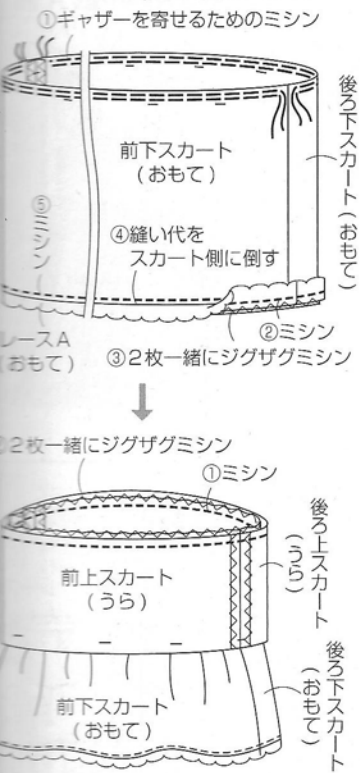
## 6. 見返しを作り、つける



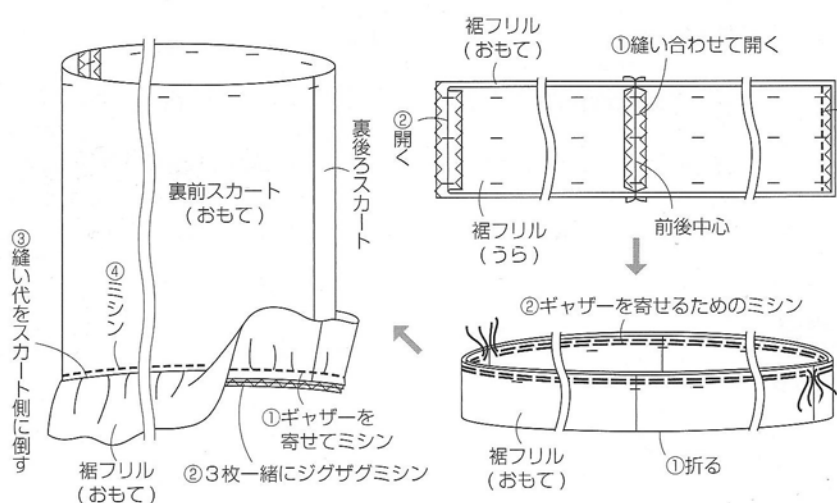
## 5. 肩ひもを仮止めする



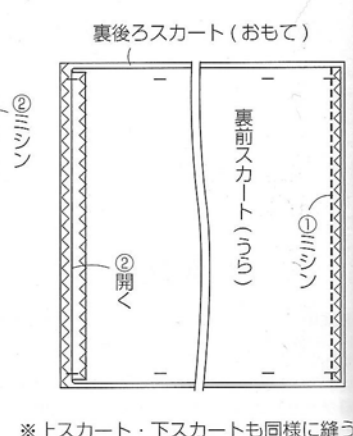
### 10. 前上スカートと前下スカートを縫い合わせる



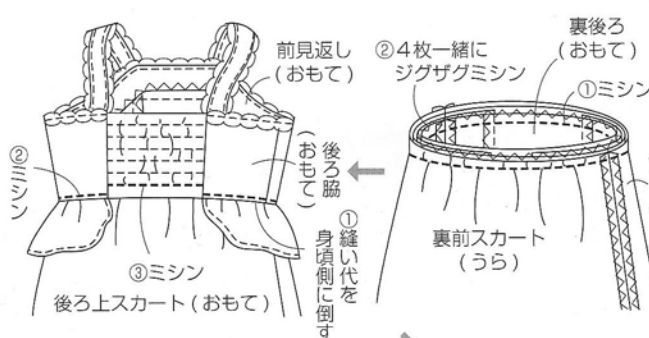
### 9. 裾フリルを作り、つける



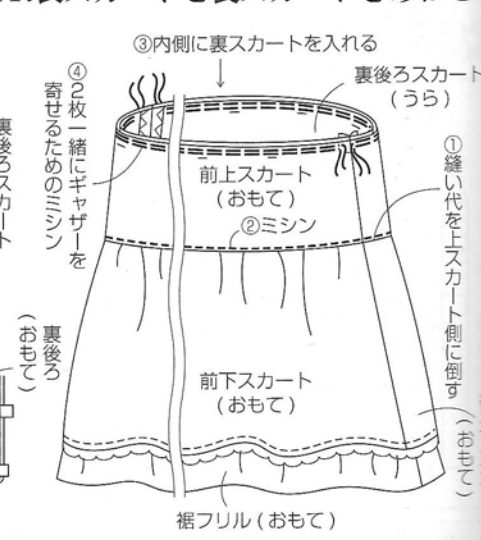
### 8. スカートの脇線を縫う



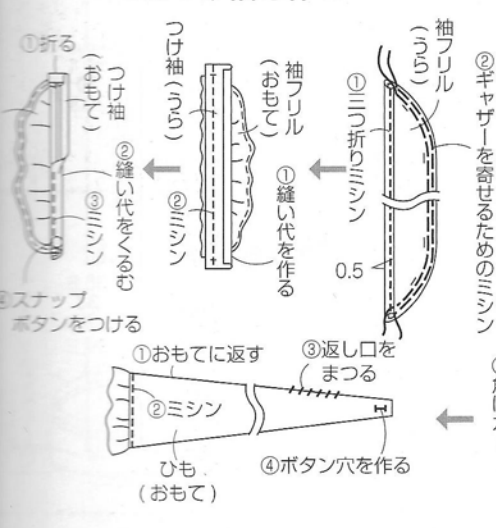
### 12. 身頃とスカートを縫い合わせる



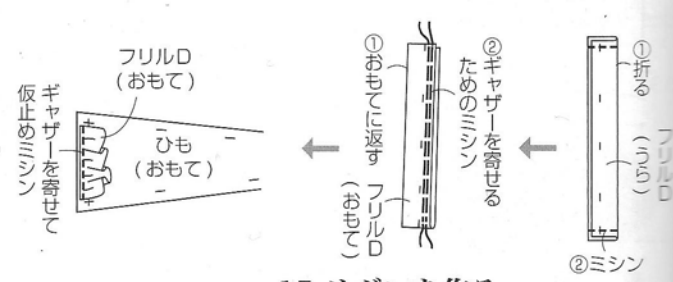
### 11. 表スカートと裏スカートをあわせる



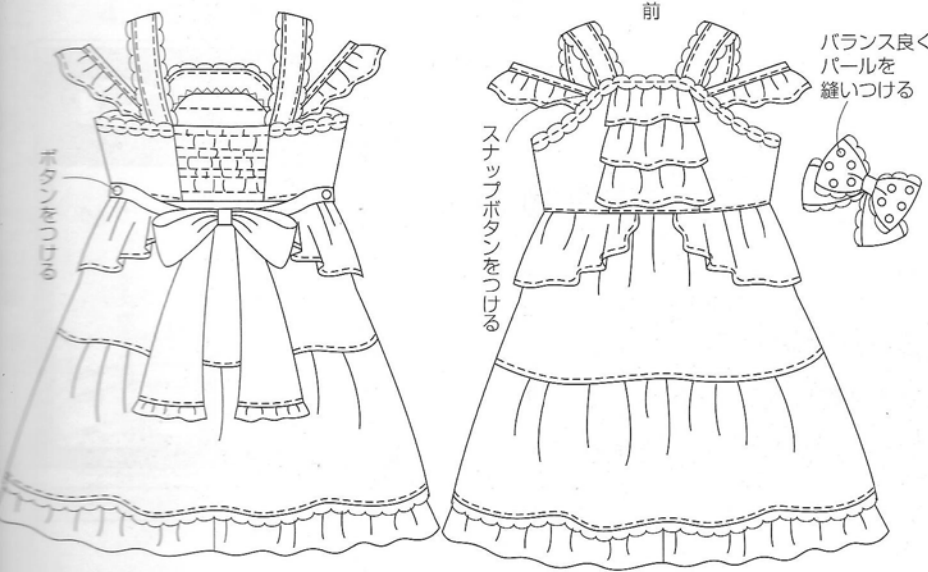
### 13. つけ袖を作る



### 14. ひもを作る



### 16. でき上がり



### 15. リボンを作る

